

Modulare Förderlösungen



Produktkatalog




EURO-flex Edelstahl Förderkomponenten



Inhaltsverzeichnis

		EURO-flex 55	EURO-flex 85	EURO-flex 115	EURO-flex 195
	Chassis	Seite 5	Seite 22	Seite 55	Seite 84
	Ketten	Seite 7	Seite 24	Seite 57	Seite 87
	Antriebe	Seite 11	Seite 30	Seite 61	Seite 91
	Umlenkungen	Seite 14	Seite 36	Seite 66	Seite 87
	Übergänge & Endmodule	Seite 15	Seite 38	Seite 68	Seite 99
	Bogenräder	Seite 16	Seite 41	Seite 71	
	Gleitbögen horizontal	Seite 17	Seite 43	Seite 73	Seite 103
	Gleitbögen vertikal	Seite 19	Seite 50	Seite 78	Seite 107

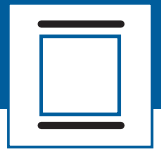
EURO-flex 55/85/115/195

	Funktionen	Seite 112
	Abstützungen	Seite 114
	Seitenführungen	Seite 121
	Zubehör	Seite 131
	Technische Beschreibung	Seite 133

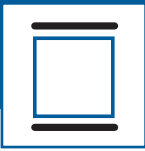
! Farben der 3D-Darstellungen abweichend zum Original.

Das System ist in den gleichen Abmessungen auch in Aluminium lieferbar.

Technische Änderungen vorbehalten.

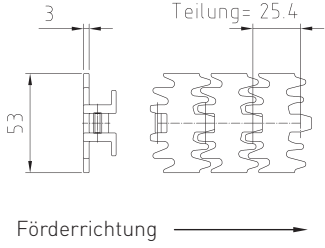
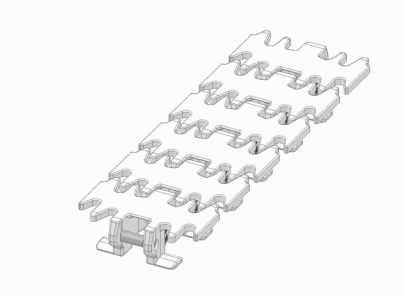
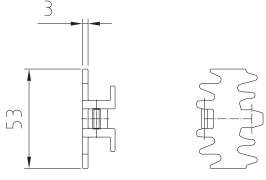
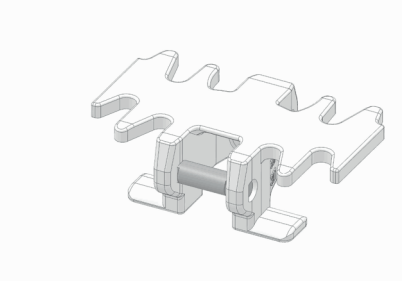
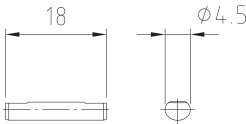
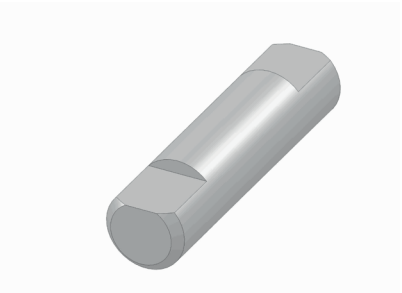


	Bezeichnung	VE	Art. Nr.
	<p>EURO-flex 55</p> <p>Chassisprofil 3 m 55 x 67N</p> <p>Stahl rostfrei 1.4301, durchgehend gelocht</p> <p>Länge = 3000 mm</p>	1 Paar	<p>123478 (bisher 301620)</p>
	<p>EURO-flex 55</p> <p>Chassisprofil 2 m 55 x 67N</p> <p>Stahl rostfrei 1.4301, durchgehend gelocht</p> <p>Länge = 2000 mm</p>	1 Paar	<p>103583 (bisher 301621)</p>
	<p>EURO-flex 55</p> <p>Chassisprofil-Zuschnitt 55x67N-K1</p> <p>Stahl rostfrei 1.4301, durchgehend gelocht inkl. Ketteneinläufe einseitig</p> <p>Gewünschte Länge (max. 3000 mm) bei Bestellung angeben. z.B. Länge = 2650 mm = Art.-Nr. 301625-L2650</p> <p> Download >>></p>	1 Paar	<p>301625-L</p> <p> Download >>></p>



	Bezeichnung	VE	Art. Nr.
	<p>EURO-flex 55 Stossverbinding 55N-Bausatz Stahl rostfrei 1.4301 inkl. Befestigungselemente</p>	1 Stück	<p>150024</p>
	<p>EURO-flex 55 Querverbinding 55N-Bausatz Stahl rostfrei 1.4301 inkl. Befestigungselemente</p>	1 Stück	<p>150020</p>



	Bezeichnung	VE	Art. Nr.
	<p>EURO-flex 55</p> <p>Kette glatt EF55</p> <p>POM weiß Länge ca. 3 m</p>	1 Stück	<p>103585 (bisher 301700)</p> 
	<p>EURO-flex 55</p> <p>Kettenglied glatt EF55</p> <p>POM weiß Einzelglied, inkl. Bolzen</p>	1 Stück	<p>103587 (bisher 301701)</p> 
	<p>EURO-flex 55</p> <p>Kettenbolzen 55-4.5 x 18</p> <p>Stahl rostfrei 1.4301</p>	100 Stück	<p>110721 (bisher 301720)</p> 

	Bezeichnung	VE	Art. Nr.
	<p>EURO-flex 55</p> <p>Kette mit Haftbelag EF55-grün-MA</p> <p>POM weiß Länge ca. 3 m Bei Bestellung: Abstand Haftbelag angeben.</p> <p>Beispiel: jedes 6. Glied mit Haftbelag = Art.-Nr. 124108-MA6</p>	1 Stück	<p>124108-MA</p>
	<p>EURO-flex 55</p> <p>Kettenglied mit Haftbelag EF55-grün</p> <p>POM weiß Einzelglied, inkl. Bolzen</p>	1 Stück	<p>116403</p>
	<p>EURO-flex 55</p> <p>Kette mit Mitnehmer EF55-H5.5-MA</p> <p>POM weiß Länge ca. 3 m Bei Bestellung: Mitnehmerabstand angeben.</p> <p>Beispiel: jedes 6. Glied mit Mitnehmer = Art.-Nr. 301750-MA6</p>	1 Stück	<p>301750-MA</p>

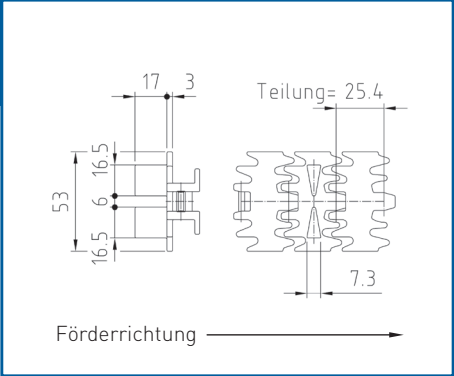
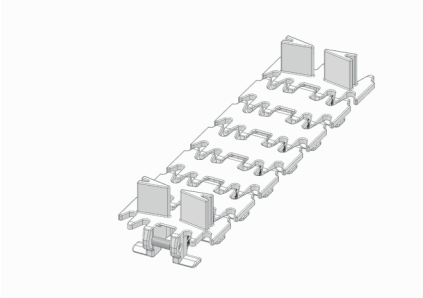
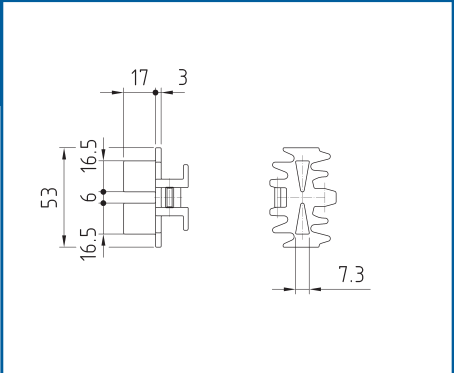
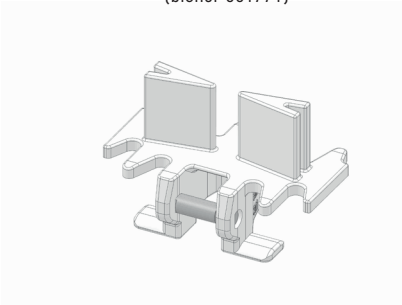
! Hinweis: Auf Anfrage auch andere Haftbeläge lieferbar.



	Bezeichnung	VE	Art. Nr.
	<p>EURO-flex 55</p> <p>Kettenglied mit Mitnehmer EF55-H5.5</p> <p>POM weiß Einzelglied, inkl. Bolzen</p>	1 Stück	<p>103588 (bisher 301751)</p>
	<p>EURO-flex 55</p> <p>Kette mit Mitnehmer EF55-H10-MA</p> <p>POM weiß Länge ca. 3 m Bei Bestellung: Mitnehmerabstand angeben.</p> <p>Beispiel: jedes 6. Glied mit Mitnehmer = Art.-Nr. 301760-MA6</p>	1 Stück	<p>301760-MA</p>
	<p>EURO-flex 55</p> <p>Kettenglied mit Mitnehmer EF55-H10</p> <p>POM weiß Einzelglied, inkl. Bolzen</p>	1 Stück	<p>103589 (bisher 301761)</p>

! Hinweis: Auf Anfrage auch andere Abmessungen der Mitnehmer lieferbar.



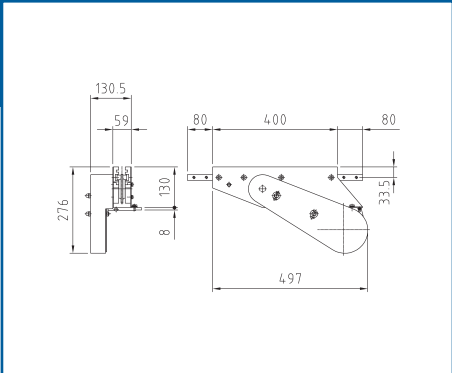

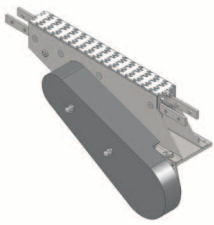

	Bezeichnung	VE	Art. Nr.
	<p>EURO-flex 55</p> <p>Kette mit Mitnehmer EF55-H17-MA</p> <p>POM weiß Länge ca. 3 m Bei Bestellung: Mitnehmerabstand angeben.</p> <p>Beispiel: jedes 6. Glied mit Mitnehmer = Art.-Nr. 301770-MA6</p>	1 Stück	<p>301770-MA</p> 
	<p>EURO-flex 55</p> <p>Kettenglied mit Mitnehmer EF55-H17</p> <p>POM weiß Einzelglied, inkl. Bolzen</p>	1 Stück	<p>107844 (bisher 301771)</p> 

! Hinweis: Auf Anfrage auch andere Abmessungen der Mitnehmer lieferbar.



	Bezeichnung	VE	Art. Nr.
	<p>EURO-flex 55</p> <p>Kopfantriebsstation KA55N-R ohne Motor</p> <p>Antrieb rechts</p> <p>Im Lieferumfang enthalten: Motorplatte für Getriebemotor SEW-S37 ..., Kettenschutz, Befestigungselemente. Alternativ mit Aufsteckgetriebemotor. Notwendige Kettenlänge: 750 mm</p> <p> Download >>></p>	1 Stück	<p>103603 (bisher 302201-oM)</p> <p> Download >>></p>
	<p>EURO-flex 55</p> <p>Kopfantriebsstation KA55N-L ohne Motor</p> <p>Antrieb links</p> <p>Im Lieferumfang enthalten: Motorplatte für Getriebemotor SEW-S37 ..., Kettenschutz, Befestigungselemente. Alternativ mit Aufsteckgetriebemotor. Notwendige Kettenlänge: 820 mm</p> <p> Download >>></p>	1 Stück	<p>108319 (bisher 302202-oM)</p> <p> Download >>></p>
	<p>EURO-flex 55</p> <p>Mittelantriebsstation MA55N-R ohne Motor</p> <p>Antrieb rechts</p> <p>Im Lieferumfang enthalten: Motorplatte für Getriebemotor SEW-S37 ..., Kettenschutz, Befestigungselemente. Alternativ mit Aufsteckgetriebemotor. Notwendige Kettenlänge: 820 mm</p> <p> Download >>></p>	1 Stück	<p>103608 (bisher 302220-oM)</p> <p> Download >>></p>



	Bezeichnung	VE	Art. Nr.
	<p>EURO-flex 55</p> <p>Mittelantriebsstation MA55N-L ohne Motor</p> <p>Antrieb links</p> <p>Im Lieferumfang enthalten: Motorplatte für Getriebemotor SEW-S37 ..., Kettenschutz, Befestigungselemente. Notwendige Kettenlänge: 820 mm</p> <p> Download >>></p>	1 Stück	<p>108325 (bisher 302221-oM)</p>  <p> Download >>></p>

! SEW-Antriebsmotoren werden auftragsbezogen ausgelegt!
Wenn Antriebsmotoren gewünscht sind, bitte folgende Angaben bei der Bestellung:

- Motor passend zu Antriebsstation <Artikelnummer angeben>
- Fördergeschwindigkeit bei 50 Hz <Geschwindigkeit angeben> m/min
- Förderkettenbelastung pro Meter ca. <Gewicht angeben> kg
- Sonderanforderungen wie: Movimot, Sollwertsteller, Getriebeöl, Motorfarbe, etc.

Gerne unterstützen wir Sie bei der Auslegung. Anruf genügt.

! Alle Antriebsstationen (außer Aufsteck-Varianten) benötigen Zubehör wie Rollenkette und Kettenräder. Diese müssen separat bestellt werden. Bei Komplett-Bestellung von Antriebsstation + Rollenkette + Kettenräder + Antriebsmotor werden diese komplett montiert ausgeliefert.

Auslegung der Motorendrehzahl bei Kopf-Antriebsstationen

Drehzahl des Antriebsmotors

Verwendete Bezeichnungen:

V	= Fördergeschwindigkeit	(m/sec)
ZM	= Zähnezahl des Kettenrades – Getriebemotor	
ZA	= Zähnezahl des Kettenrades – Antriebsstation	
N _{ab}	= Abtriebsdrehzahl des Getriebemotors	(min/-1)


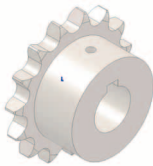
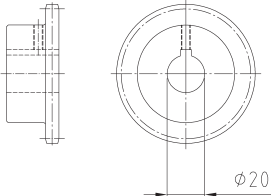








Berechnung EURO-flex 55

$$N_{ab} = 215 \times V \times ZA / ZM \quad (\text{min/-1})$$

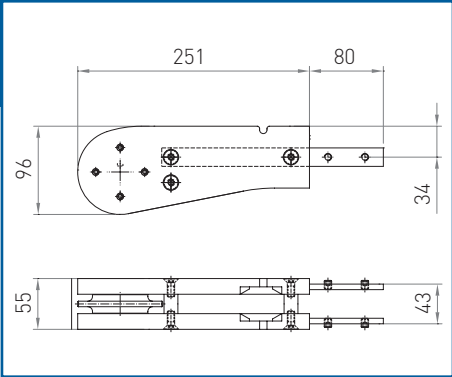

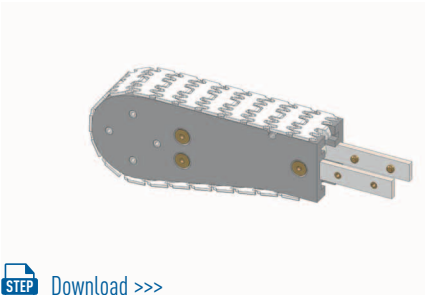

Berechnung EURO-flex 85 und EURO-flex 195

$$N_{ab} = 155 \times V \times ZA / ZM \quad (\text{min/-1})$$



	Bezeichnung	VE	Art. Nr.
	EURO-flex 55/85/115/195 Rollenkette 1/2 schwarz RK-08B-1-78E Endloslänge 812.8 mm inkl. Verschlussglied	1 Stück	104514 (bisher 901900)
	EURO-flex 55/85/115/195 Kettenrad 1/2 Stahl vernickelt Bohrung 20H7 mit Keilbahn, inkl. Gewindestift passend zu Antriebswelle (bis max. Z18) und Getriebemotor SEW-S37 ...	1 Stück	
	Kettenrad 1/2 -Z15	1 Stück	104716 (bisher 102131)  Download >>>
	Kettenrad 1/2 -Z16	1 Stück	104962 (bisher 102132)  Download >>>
	Kettenrad 1/2 -Z17	1 Stück	104964 (bisher 102133)  Download >>>
	Kettenrad 1/2 -Z18	1 Stück	103253 (bisher 102134)  Download >>>
	Kettenrad 1/2 -Z19	1 Stück	103254 (bisher 102135)  Download >>>
	Kettenrad 1/2 -Z20	1 Stück	104966 (bisher 102136)  Download >>>
	Kettenrad 1/2 -Z21	1 Stück	104968 (bisher 102137)  Download >>>
Kettenrad 1/2 -Z22	1 Stück	104970 (bisher 102138)  Download >>>	



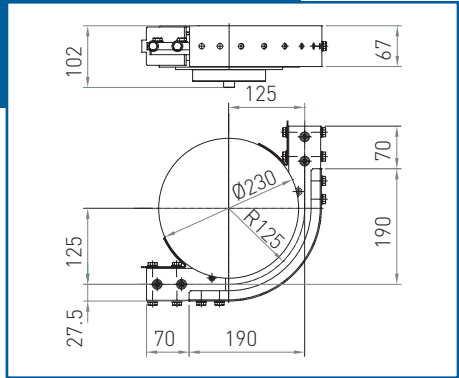

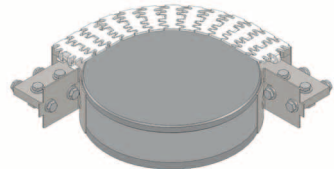

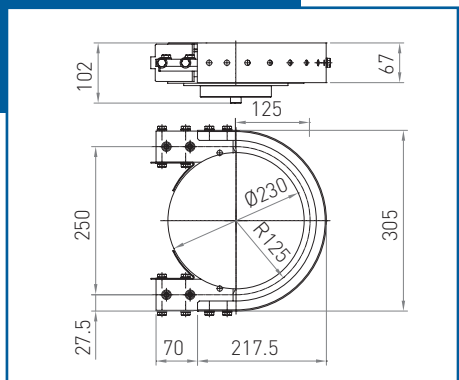

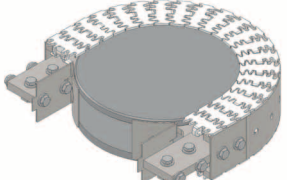

	Bezeichnung	VE	Art. Nr.
	<p>EURO-flex 55</p> <p>Umlenkung 180° mit Ketteneinführung</p> <p>PE/Stahl rostfrei 1.4301 inkl. Befestigungselemente</p> <p>Notwendige Kettenlänge: 550 mm</p> <p> Download >>></p>	1 Stück	<p>103615 (bisher 302701)</p>  <p> Download >>></p>



	Bezeichnung	VE	Art. Nr.
	<p>EURO-flex 55</p> <p>Endmodul 1-fach passend an Umlenkung und Kopfantrieb</p> <p>inkl. Befestigungselemente</p> <p> Download >>></p>	<p>1 Stück</p>	<p>125225</p> <p> Download >>></p>
	<p>EURO-flex 55</p> <p>Endmodul 2-fach passend an Umlenkung und Kopfantrieb</p> <p>inkl. Befestigungselemente</p> <p> Download >>></p>	<p>1 Stück</p>	<p>124030</p> <p> Download >>></p>

Hinweis: Weitere Varianten auf Anfrage



	Bezeichnung	VE	Art. Nr.
	<p>EURO-flex 55 Bogenrad 90° PE/Stahl rostfrei 1.4301 inkl. Befestigungselemente Notwendige Kettenlänge: 650 mm</p> <p> Download >>></p>	1 Stück	<p>103648 (bisher 304304)</p>  <p> Download >>></p>
	<p>EURO-flex 55 Bogenrad 180° PE/Stahl rostfrei 1.4301 inkl. Befestigungselemente Notwendige Kettenlänge: 1050 mm</p> <p> Download >>></p>	1 Stück	<p>103649 (bisher 304005)</p>  <p> Download >>></p>

 **Hinweis:** Durch die mitdrehenden gelagerten Umlenkscheiben und die damit verbundene rollende Abtragung, wird die Reibung und der Verschleiß minimiert!



	Bezeichnung	VE	Art. Nr.
	<p>EURO-flex 55</p> <p>Gleitbogen horizontal 15°</p> <p>PE/Stahl rostfrei 1.4301, inkl. Befestigungselemente Radius R = 125 mm Sondergradzahlen auf Anfrage</p> <p>Notwendige Kettenlänge: 325 mm</p> <p>DXF Download >>></p>	1 Stück	<p>103627 (bisher 303081)</p> <p>STEP Download >>></p>
	<p>EURO-flex 55</p> <p>Gleitbogen horizontal 30°</p> <p>PE/Stahl rostfrei 1.4301, inkl. Befestigungselemente Radius R = 125 mm Sondergradzahlen auf Anfrage</p> <p>Notwendige Kettenlänge: 390 mm</p> <p>DXF Download >>></p>	1 Stück	<p>103628 (bisher 303082)</p> <p>STEP Download >>></p>
	<p>EURO-flex 55</p> <p>Gleitbogen horizontal 45°</p> <p>PE/Stahl rostfrei 1.4301, inkl. Befestigungselemente Radius R = 125 mm Sondergradzahlen auf Anfrage</p> <p>Notwendige Kettenlänge: 460 mm</p> <p>DXF Download >>></p>	1 Stück	<p>103629 (bisher 303083)</p> <p>STEP Download >>></p>



	Bezeichnung	VE	Art. Nr.
	<p>EURO-flex 55</p> <p>Gleitbogen horizontal 60°</p> <p>PE/Stahl rostfrei 1.4301, inkl. Befestigungselemente Radius R = 125 mm Sondergradzahlen auf Anfrage</p> <p>Notwendige Kettenlänge: 525 mm</p> <p> Download >>></p>	1 Stück	<p>103630 (bisher 303084)</p> <p> Download >>></p>
	<p>EURO-flex 55</p> <p>Gleitbogen horizontal 90°</p> <p>PE/Stahl rostfrei 1.4301, inkl. Befestigungselemente Radius R = 125 mm Sondergradzahlen auf Anfrage</p> <p>Notwendige Kettenlänge: 650 mm</p> <p> Download >>></p>	1 Stück	<p>103631 (bisher 303085)</p> <p> Download >>></p>
	<p>EURO-flex 55</p> <p>Verbindungslasche E 20/6 x 120</p> <p>Stahl rostfrei 1.4301 Zum direkten aneinanderfügen von Gleitbögen.</p> <p>Vormontierte Laschen durch Verbindungslasche 107713 ersetzen. Demontierte Schrauben wieder verwenden.</p>	1 Stück	<p>107713 (bisher 301607)</p>



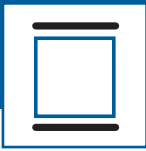
	Bezeichnung	VE	Art. Nr.
<p>Ansicht A</p>	<p>EURO-flex 55</p> <p>Gleitbogen vertikal 5°</p> <p>PE/Stahl rostfrei 1.4301, inkl. Befestigungselemente Radius R = 300 mm Sondergradzahlen auf Anfrage</p> <p>Notwendige Kettenlänge: 315 mm</p> <p> Download >>></p>	<p>1 Stück</p>	<p>108279 (bisher 303551)</p> <p> Download >>></p>
<p>Ansicht A</p>	<p>EURO-flex 55</p> <p>Gleitbogen vertikal 10°</p> <p>PE/Stahl rostfrei 1.4301, inkl. Befestigungselemente Radius R = 300 mm Sondergradzahlen auf Anfrage</p> <p>Notwendige Kettenlänge: 365 mm</p> <p> Download >>></p>	<p>1 Stück</p>	<p>108278 (bisher 303552)</p> <p> Download >>></p>
<p>Ansicht A</p>	<p>EURO-flex 55</p> <p>Gleitbogen vertikal 15°</p> <p>PE/Stahl rostfrei 1.4301, inkl. Befestigungselemente Radius R = 300 mm Sondergradzahlen auf Anfrage</p> <p>Notwendige Kettenlänge: 420 mm</p> <p> Download >>></p>	<p>1 Stück</p>	<p>110642 (bisher 303553)</p> <p> Download >>></p>

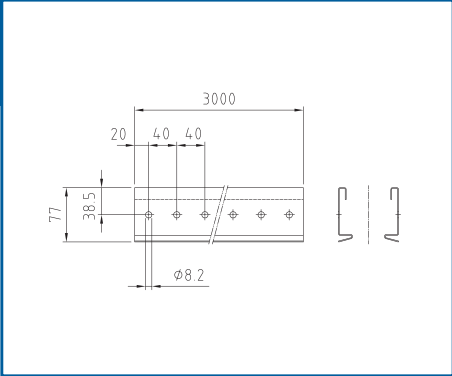
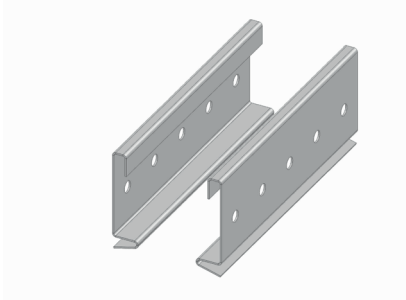
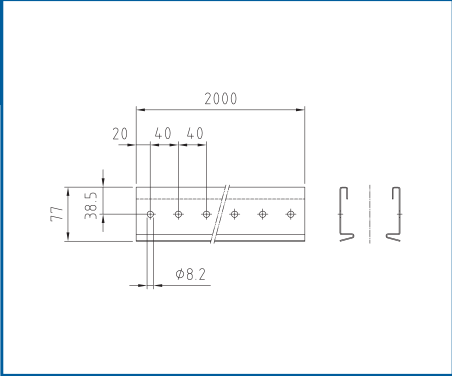
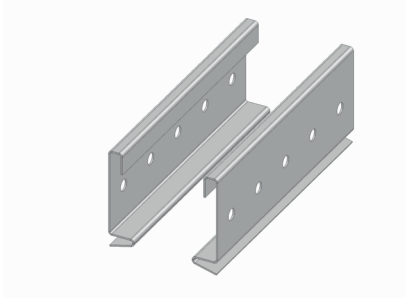
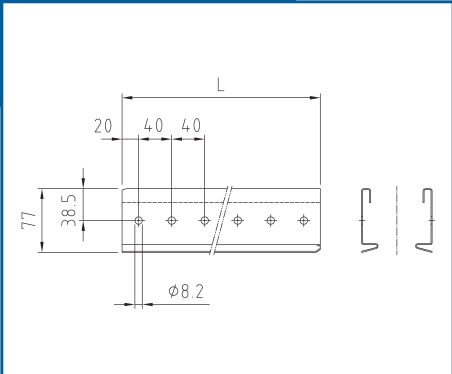





	Bezeichnung	VE	Art. Nr.
	<p>EURO-flex 55</p> <p>Gleitbogen vertikal 30°</p> <p>PE/Stahl rostfrei 1.4301, inkl. Befestigungselemente Radius R = 300 mm Sondergradzahlen auf Anfrage</p> <p>Notwendige Kettenlänge: 575 mm</p> <p> Download >>></p>	1 Stück	<p>110643 (bisher 303554)</p>
	<p>EURO-flex 55</p> <p>Gleitbogen vertikal 45°</p> <p>PE/Stahl rostfrei 1.4301, inkl. Befestigungselemente Radius R = 300 mm Sondergradzahlen auf Anfrage</p> <p>Notwendige Kettenlänge: 730 mm</p> <p> Download >>></p>	1 Stück	<p>110644 (bisher 303555)</p>
	<p>EURO-flex 55</p> <p>Gleitbogen vertikal 60°</p> <p>PE/Stahl rostfrei 1.4301, inkl. Befestigungselemente Radius R = 300 mm Sondergradzahlen auf Anfrage</p> <p>Notwendige Kettenlänge: 890 mm</p> <p> Download >>></p>	1 Stück	<p>110645 (bisher 303556)</p>



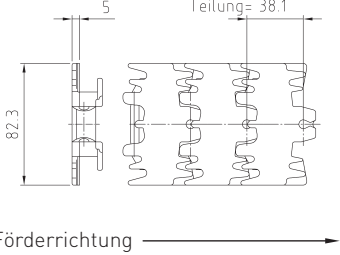
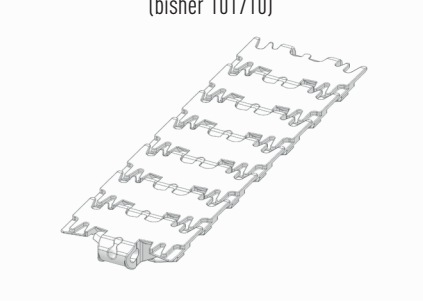
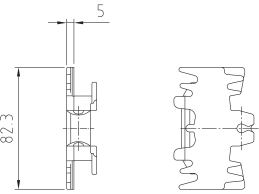
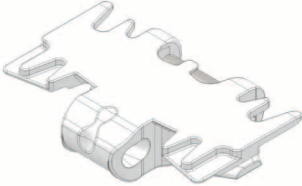
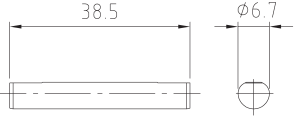

	Bezeichnung	VE	Art. Nr.
	<p>EURO-flex 55</p> <p>Gleitbogen vertikal 90°</p> <p>PE/Stahl rostfrei 1.4301, inkl. Befestigungselemente Radius R = 300 mm Sondergradzahlen auf Anfrage</p> <p>Notwendige Kettenlänge: 1200 mm</p> <p> Download >>></p>	<p>1 Stück</p>	<p>110646 (bisher 303557)</p> <p> Download >>></p>



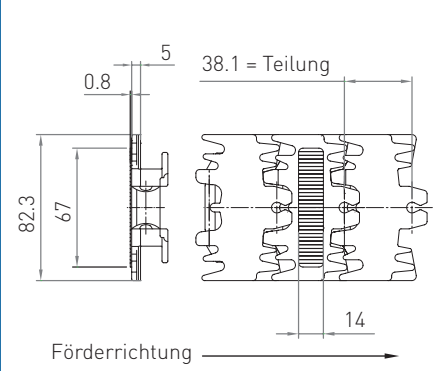
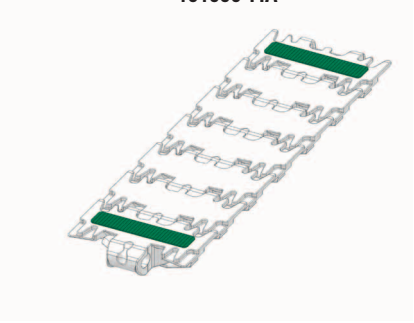
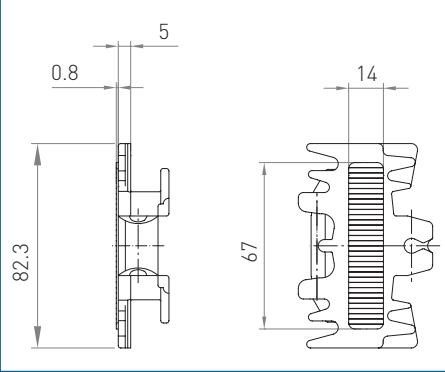
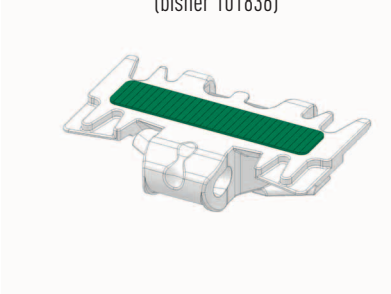
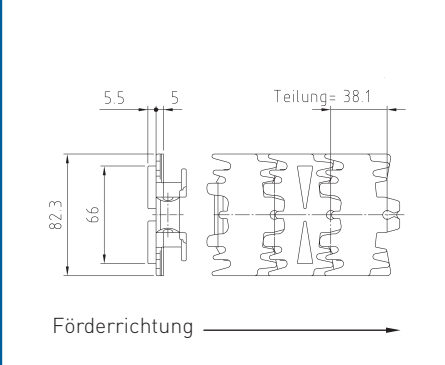
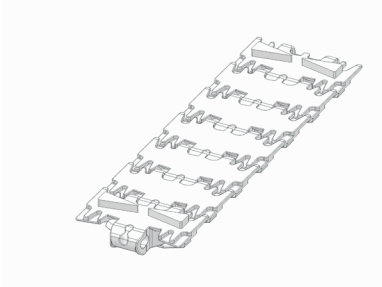
	Bezeichnung	VE	Art. Nr.
	<p>EURO-flex 85</p> <p>Chassisprofil 3 m 85 x 77N</p> <p>Stahl rostfrei 1.4301, durchgehend gelocht ohne Ketteneinläufe</p> <p>Länge = 3000 mm</p>	1 Paar	<p>103131 (bisher 101620)</p> 
	<p>EURO-flex 85</p> <p>Chassisprofil 2 m 85 x 77N</p> <p>Stahl rostfrei 1.4301, durchgehend gelocht ohne Ketteneinläufe</p> <p>Länge = 2000 mm</p>	1 Paar	<p>103132 (bisher 101621)</p> 
	<p>EURO-flex 85</p> <p>Chassisprofil-Zuschnitt 85 x 77N-K1</p> <p>Stahl rostfrei 1.4301, durchgehend gelocht inkl. Ketteneinläufe einseitig</p> <p>Gewünschte Länge (max. 3000 mm) bei Bestellung angeben. z.B. Länge=2650 mm=Art.- Nr. 101625-L2650</p> <p> Download >>></p>	1 Paar	<p>101625-L</p>  <p> Download >>></p>



	Bezeichnung	VE	Art. Nr.
	<p>EURO-flex 85</p> <p>Stossverbindung</p> <p>85N-Bausatz</p> <p>Stahl rostfrei 1.4301 inkl. Befestigungselemente</p>	1 Stück	<p>142599</p>
	<p>EURO-flex 85</p> <p>Querverbindung</p> <p>85N-Bausatz</p> <p>Stahl rostfrei 1.4301 inkl. Befestigungselemente</p>	1 Stück	<p>149804</p>
	<p>EURO-flex 85</p> <p>Anschlussstück C</p> <p>85N-Bausatz</p> <p>Stahl rostfrei 1.4301 inkl. Befestigungselemente</p> <p>Für Anschluss Bogenrad an Chassis und Umlenkung 180° an Chassis.</p>	1 Stück	<p>104284 (bisher 101605)</p>

	Bezeichnung	VE	Art. Nr.
	<p>EURO-flex 85</p> <p>Kette glatt EF85</p> <p>POM weiß Länge ca. 3 m</p>	<p>1 Stück</p>	<p>104470 (bisher 101710)</p> 
	<p>EURO-flex 85</p> <p>Kettenglied glatt EF85</p> <p>POM weiß Einzelglied, inkl. Bolzen</p>	<p>1 Stück</p>	<p>104621 (bisher 101711)</p> 
	<p>EURO-flex 85</p> <p>Kettenbolzen 85-6.7 x 38.5</p> <p>Stahl rostfrei 1.4301</p> <p>! Hinweis: Kunststoff-Kettenbolzen auf Anfrage!</p>	<p>100 Stück</p>	<p>103141 (bisher 101720)</p> 



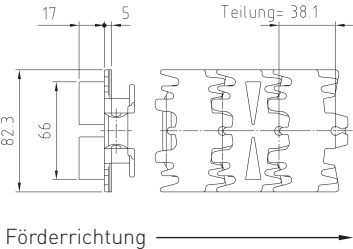
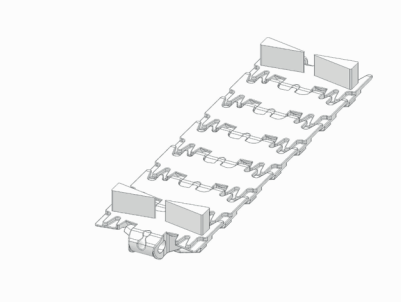
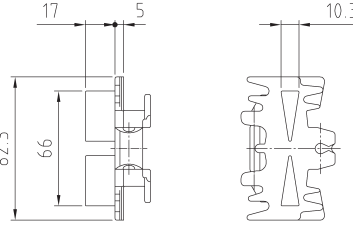
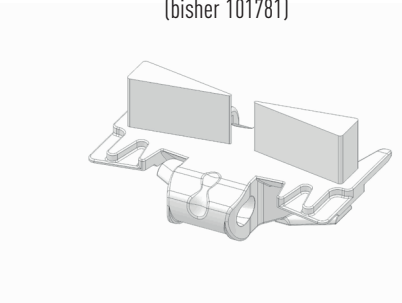
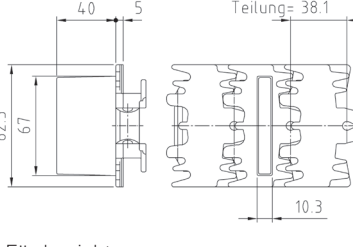
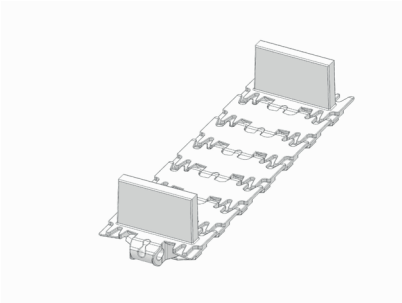
	Bezeichnung	VE	Art. Nr.
	<p>EURO-flex 85</p> <p>Kette mit Haftbelag EF85-grün-MA</p> <p>POM weiß Länge ca. 3 m Bei Bestellung: Abstand Haftbelag angeben.</p> <p>Beispiel: jedes 6. Glied mit Haftbelag = Art.-Nr. 101835-MA6</p>	<p>1 Stück</p>	<p>101835-MA</p> 
	<p>EURO-flex 85</p> <p>Kettenglied mit Haftbelag EF85-grün</p> <p>POM weiß Einzelglied, inkl. Bolzen</p>	<p>1 Stück</p>	<p>104417 (bisher 101836)</p> 
	<p>EURO-flex 85</p> <p>Kette mit Mitnehmer EF85-H5.5-MA</p> <p>POM weiß Länge ca. 3 m Bei Bestellung: Mitnehmerabstand angeben.</p> <p>Beispiel: jedes 6. Glied mit Mitnehmer = Art.-Nr. 101760-MA6</p>	<p>1 Stück</p>	<p>101760-MA</p> 

! Hinweis: Auf Anfrage auch andere Haftbeläge lieferbar.

	Bezeichnung	VE	Art. Nr.
	EURO-flex 85 Kettenglied mit Mitnehmer EF85-H5.5 POM weiß Einzelglied, inkl. Bolzen	1 Stück	104866 (bisher 101761)
	EURO-flex 85 Kette mit Mitnehmer EF85-H10-MA POM weiß Länge ca. 3 m Bei Bestellung: Mitnehmerabstand angeben. Beispiel: jedes 6. Glied mit Mitnehmer = Art.-Nr. 101770-MA6	1 Stück	101770-MA
	EURO-flex 85 Kettenglied mit Mitnehmer EF85-H10 POM weiß Einzelglied, inkl. Bolzen	1 Stück	105596 (bisher 101771)

! Hinweis: Auf Anfrage auch andere Abmessungen der Mitnehmer lieferbar.



	Bezeichnung	VE	Art. Nr.
	<p>EURO-flex 85</p> <p>Kette mit Mitnehmer EF85-H17-MA</p> <p>POM weiß Länge ca. 3 m Bei Bestellung: Mitnehmerabstand angeben.</p> <p>Beispiel: jedes 6. Glied mit Mitnehmer = Art.-Nr. 101780-MA6</p>	1 Stück	<p>101780-MA</p> 
	<p>EURO-flex 85</p> <p>Kettenglied mit Mitnehmer EF85-H17</p> <p>POM weiß Einzelglied, inkl. Bolzen</p>	1 Stück	<p>103154 (bisher 101781)</p> 
	<p>EURO-flex 85</p> <p>Kette mit Mitnehmer EF85-H40-MA</p> <p>POM weiß Länge ca. 3 m Bei Bestellung: Mitnehmerabstand angeben.</p> <p>Beispiel: jedes 6. Glied mit Mitnehmer = Art.-Nr. 101813-MA6</p>	1 Stück	<p>101813-MA</p> 



Hinweis: Auf Anfrage auch andere Abmessungen der Mitnehmer lieferbar.

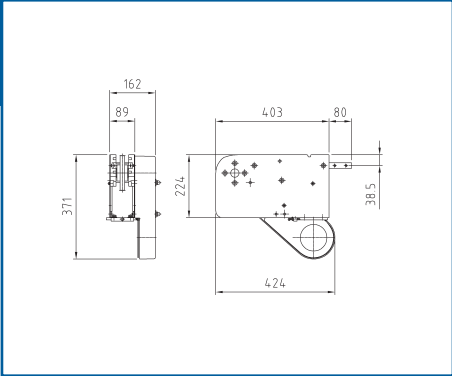

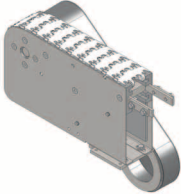

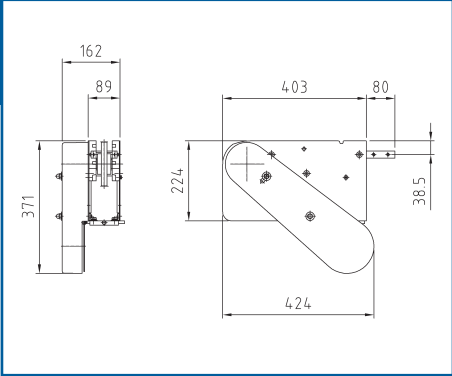

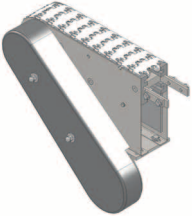

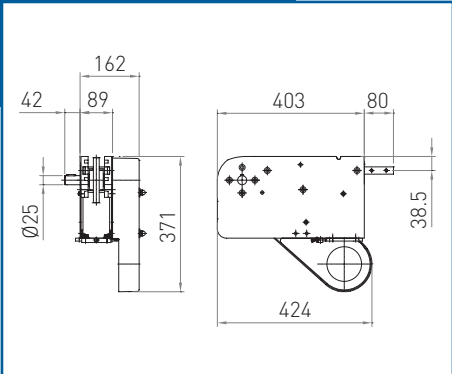


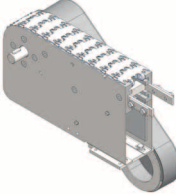

	Bezeichnung	VE	Art. Nr.
	<p>EURO-flex 85</p> <p>Kettenglied mit Mitnehmer EF85-H40</p> <p>POM weiß Einzelglied, inkl. Bolzen</p>	<p>1 Stück</p>	<p>103176 (bisher 101814)</p>
	<p>EURO-flex 85</p> <p>Kette mit 5 Gummilippen EF85-Gummilippe</p> <p>POM weiß Länge ca. 3 m</p> <p>! Auf Anfrage!</p>	<p>1 Stück</p>	<p>103190</p>
	<p>EURO-flex 85</p> <p>Kettenglied mit 5 Gummilippen EF85-Gummilippe</p> <p>POM weiß Einzelglied inkl. Bolzen</p> <p>! Auf Anfrage!</p>	<p>1 Stück</p>	<p>101882</p>



	Bezeichnung	VE	Art. Nr.
	<p>EURO-flex 85</p> <p>Kette mit Staurollen EF85-Staurollen</p> <p>! Hinweis: Auf Anfrage!</p>	1 Stück	<p>118375</p>
	<p>EURO-flex 85</p> <p>Montagewerkzeug für Kettenbolzen</p> <p>Für das einfache Montieren des Kettenbolzens</p>	1 Stück	<p>153588</p>

! Hinweis: Beim Einsatz von Förderketten mit Gummilippen und Staurollen Konstruktionshinweise anfordern!

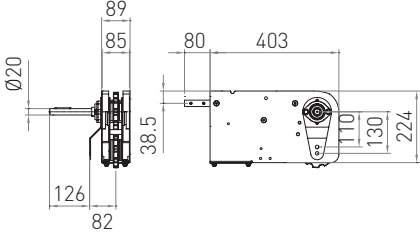

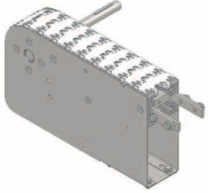

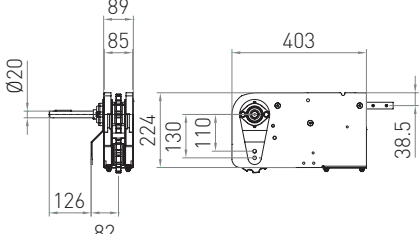

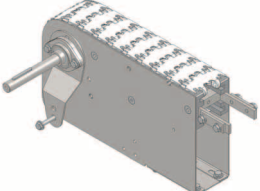

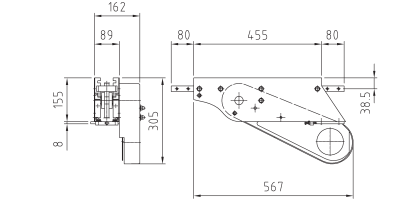

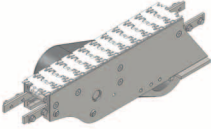



	Bezeichnung	VE	Art. Nr.
	<p>EURO-flex 85</p> <p>Kopfantriebsstation KA85N-R ohne Motor</p> <p>Antrieb in Förderrichtung rechts Im Lieferumfang enthalten: Motorplatte für Getriebemotor SEW-S37 ..., Kettenschutz, Befestigungselemente. Notwendiges Zubehör beachten! Notwendige Kettenlänge: 950 mm</p> <p> Download >>></p>	1 Stück	<p>104879 (bisher 102201-oM)</p>  <p> Download >>></p>
	<p>EURO-flex 85</p> <p>Kopfantriebsstation KA85N-L ohne Motor</p> <p>Antrieb in Förderrichtung links Im Lieferumfang enthalten: Motorplatte für Getriebemotor SEW-S37 ..., Kettenschutz, Befestigungselemente. Notwendiges Zubehör beachten! Notwendige Kettenlänge: 950 mm</p> <p> Download >>></p>	1 Stück	<p>106090 (bisher 102202-oM)</p>  <p> Download >>></p>
	<p>EURO-flex 85</p> <p>Kopfantriebsstation mit verlängerter Welle links</p> <p>Antrieb in Förderrichtung rechts. Im Lieferumfang enthalten: Motorplatte für Getriebemotor SEW-S37, Kettenschutz, Befestigungselemente. Notwendiges Zubehör beachten! Notwendige Kettenlänge: 950 mm</p> <p> Hinweis: Passend zu Endmodul aktiv</p> <p> Download >>></p>	1 Stück	<p>138870</p>  <p> Download >>></p>



	Bezeichnung	VE	Art. Nr.
	<p>EURO-flex 85</p> <p>Kopfantriebsstation mit verlängerter Welle rechts</p> <p>Antrieb in Förderrichtung links. Im Lieferumfang enthalten: Motorplatte für Geriebemotor SEW-S37, Kettenschutz, Befestigungselemente. Notwendiges Zubehör beachten! Notwendige Kettenlänge: 950 mm</p> <p>! Hinweis: Passend zu Endmodul aktiv</p> <p> Download >>></p>	1 Stück	<p>138871</p> <p> Download >>></p>
	<p>EURO-flex 85</p> <p>Kopfantriebsstation SA37 beidseitigem Flanschlager</p> <p>Antrieb in Förderrichtung rechts inkl. Befestigungselemente</p> <p>Passend für Getriebemotor SEW-SA37 Notwendige Kettenlänge: 950 mm</p> <p> Download >>></p>	1 Stück	<p>138864</p> <p> Download >>></p>
	<p>EURO-flex 85</p> <p>Kopfantriebsstation SA37 beidseitigem Flanschlager</p> <p>Antrieb in Förderrichtung links inkl. Befestigungselemente</p> <p>Passend für Getriebemotor SEW-SA37 Notwendige Kettenlänge: 950 mm</p> <p> Download >>></p>	1 Stück	<p>138861</p> <p> Download >>></p>



	Bezeichnung	VE	Art. Nr.
	<p>EURO-flex 85</p> <p>Kopfantriebsstation SA37 mit Spannelement</p> <p>Antrieb rechts inkl. Befestigungselemente</p> <p>Notwendige Kettenlänge: 950 mm</p> <p> Download >>></p>	1 Stück	<p>138946</p>  <p> Download >>></p>
	<p>EURO-flex 85</p> <p>Kopfantriebsstation SA37 mit Spannelement</p> <p>Antrieb links inkl. Befestigungselemente</p> <p>Notwendige Kettenlänge: 950 mm</p> <p> Download >>></p>	1 Stück	<p>138945</p>  <p> Download >>></p>
	<p>EURO-flex 85</p> <p>Mittelantriebsstation MA85N-R ohne Motor</p> <p>Antrieb rechts. Im Lieferumfang enthalten: Motorplatte für Getriebemotor SEW-S37 ..., Kettenschutz, Befestigungselemente. Notwendiges Zubehör beachten!</p> <p>Notwendige Kettenlänge: 940 mm</p> <p> Download >>></p>	1 Stück	<p>108328</p>  <p> Download >>></p>



	Bezeichnung	VE	Art. Nr.
	<p>EURO-flex 85</p> <p>Mittenantriebsstation MA85N-L ohne Motor</p> <p>Antrieb links. Im Lieferumfang enthalten: Motorplatte für Getriebemotor SEW-S37 ..., Kettenschutz, Befestigungs- elemente. Alternativ mit Aufsteckgetriebemotor</p> <p>Notwendige Kettenlänge: 940 mm</p> <p> Download >>></p>	1 Stück	<p>108329</p> <p> Download >>></p>
	<p>EURO-flex 85</p> <p>Kettenspannstation</p> <p>Notwendige Kettenlänge: 940 mm</p> <p> Optional zu Mittenantrieb</p> <p> Download >>></p>	1 Stück	<p>138880</p> <p> Download >>></p>
	<p>EURO-flex 55/85/115/195</p> <p>Rollenkette 1/2 schwarz RK-08B-1-78E</p> <p>Endloslänge 965.2 mm inkl. Verschlussglied</p>	1 Stück	<p>104514 (bisher 901900)</p>

! SEW-Antriebsmotoren werden auftragsbezogen ausgelegt!
 Wenn Antriebsmotoren gewünscht sind, bitte folgende Angaben bei der Bestellung:

- Motor passend zu Antriebsstation <Artikelnummer angeben>
- Fördergeschwindigkeit bei 50 Hz <Geschwindigkeit angeben> m/min
- Förderkettenbelastung pro Meter ca. <Gewicht angeben> kg
- Sonderanforderungen wie: Movimot, Sollwertsteller, Getriebeöl, Motorfarbe, etc.

Gerne unterstützen wir Sie bei der Auslegung. Anruf genügt.

! Alle Antriebsstationen (außer Aufsteck-Varianten) benötigen Zubehör wie Rollenkette und Kettenräder. Diese müssen separat bestellt werden.
 Bei Komplett-Bestellung von Antriebsstation + Rollenkette + Kettenräder + Antriebsmotor werden diese komplett montiert ausgeliefert.

Auslegung der Motorendrehzahl bei Kopf-Antriebsstationen

Drehzahl des Antriebsmotors

Verwendete Bezeichnungen:

V	= Fördergeschwindigkeit	(m/sec)
ZM	= Zähnezahl des Kettenrades – Getriebemotor	
ZA	= Zähnezahl des Kettenrades – Antriebsstation	
N_{ab}	= Abtriebsdrehzahl des Getriebemotors	(min/-1)

Berechnung EURO-flex 55

$$N_{ab} = 215 \times V \times ZA / ZM \quad (\text{min}/-1)$$

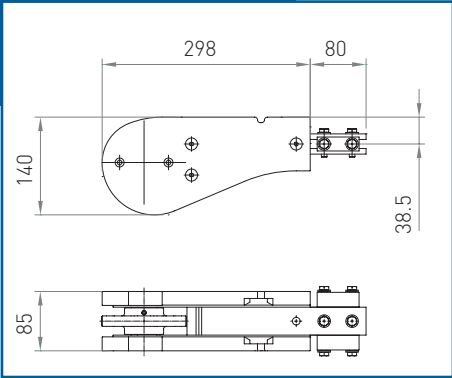

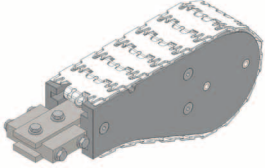

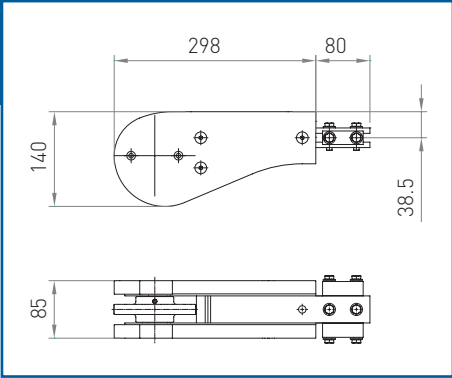

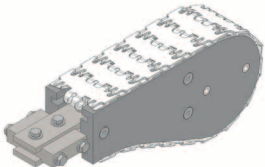

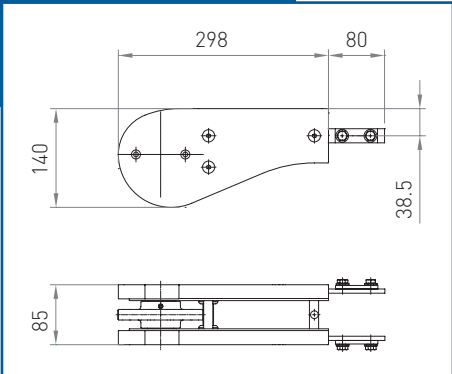

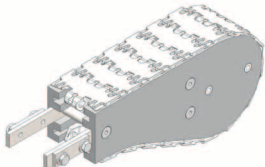

Berechnung EURO-flex 85 und EURO-flex 195

$$N_{ab} = 155 \times V \times ZA / ZM \quad (\text{min}/-1)$$



	Bezeichnung	VE	Art. Nr.
	EURO-flex 55/85/115/195 Kettenrad 1/2 Stahl vernickelt Bohrung 25H7 mit Keilbahn, inkl. Gewindestift passend zu Antriebswelle an Kopf- und Mittelantriebstation	1 Stück	
	Kettenrad 1/2 -Z15	1 Stück	104961 (bisher 102111) Download >>>
	Kettenrad 1/2 -Z16	1 Stück	104963 (bisher 102112) Download >>>
	Kettenrad 1/2 -Z17	1 Stück	104965 (bisher 102113) Download >>>
	Kettenrad 1/2 -Z18	1 Stück	103251 (bisher 102114) Download >>>
	Kettenrad 1/2 -Z19	1 Stück	103252 (bisher 102115) Download >>>
	Kettenrad 1/2 -Z20	1 Stück	104967 (bisher 102116) Download >>>
	Kettenrad 1/2 -Z21	1 Stück	104969 (bisher 102117) Download >>>
	Kettenrad 1/2 -Z22	1 Stück	104971 (bisher 102118) Download >>>
	EURO-flex 55/85/115/195 Kettenrad 1/2 Stahl vernickelt Bohrung 20H7 mit Keilbahn, inkl. Gewindestift passend zu Getriebemotor SEW-S37 ... an Kopf- und Mittelantriebstation	1 Stück	
	Kettenrad 1/2 -Z15	1 Stück	104716 (bisher 102131) Download >>>
	Kettenrad 1/2 -Z16	1 Stück	104962 (bisher 102132) Download >>>
	Kettenrad 1/2 -Z17	1 Stück	104964 (bisher 102133) Download >>>
	Kettenrad 1/2 -Z18	1 Stück	103253 (bisher 102134) Download >>>
	Kettenrad 1/2 -Z19	1 Stück	103254 (bisher 102135) Download >>>
	Kettenrad 1/2 -Z20	1 Stück	104966 (bisher 102136) Download >>>
	Kettenrad 1/2 -Z21	1 Stück	104968 (bisher 102137) Download >>>
	Kettenrad 1/2 -Z22	1 Stück	104970 (bisher 102138) Download >>>

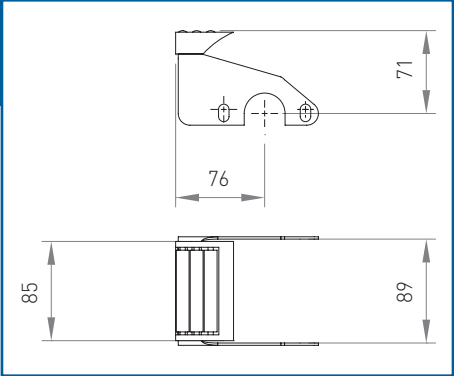

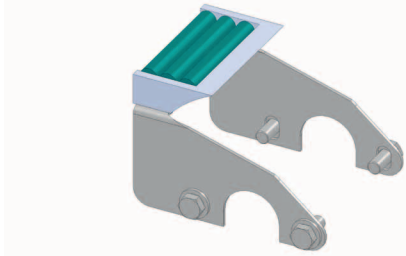

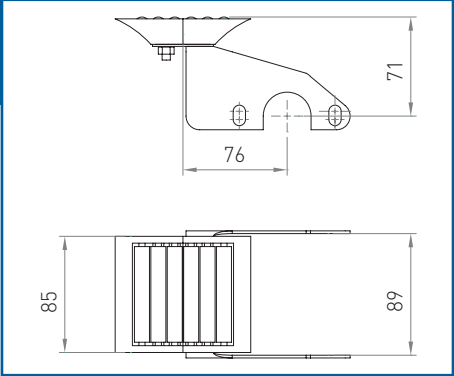

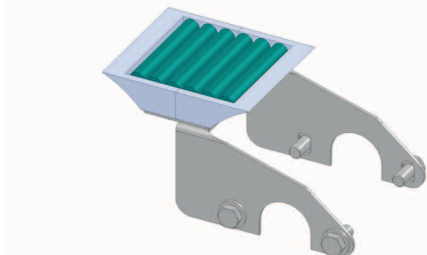

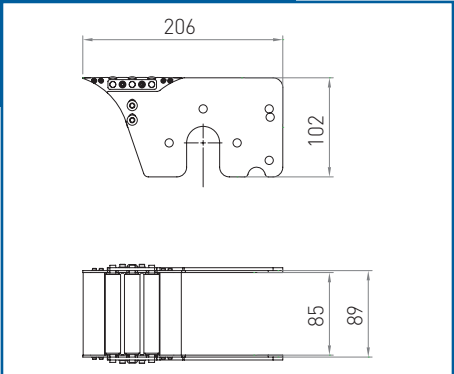

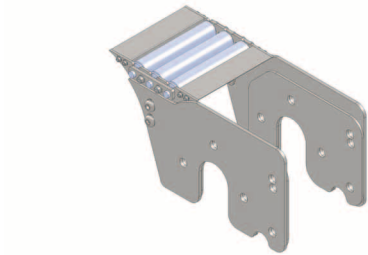



	Bezeichnung	VE	Art. Nr.
	<p>EURO-flex 85</p> <p>Umlenkung 180° mit Ketteneinführung</p> <p>PE/Stahl rostfrei 1.4301 inkl. Befestigungselemente</p> <p>Notwendige Kettenlänge: 700 mm</p> <p> Download >>></p>	1 Stück	<p>104312 (bisher 102701)</p>  <p> Download >>></p>
	<p>EURO-flex 85</p> <p>Umlenkung 180° ohne Ketteneinführung</p> <p>PE/Stahl rostfrei 1.4301 inkl. Befestigungselemente</p> <p>Notwendige Kettenlänge: 700 mm</p> <p> Download >>></p>	1 Stück	<p>104320</p>  <p> Download >>></p>
	<p>EURO-flex 85</p> <p>Umlenkung 180° mit Außenlasche, ohne Ketteneinführung</p> <p>PE/Stahl rostfrei 1.4301 inkl. Befestigungselemente</p> <p>Notwendige Kettenlänge: 700 mm</p> <p> Download >>></p>	1 Stück	<p>103287</p>  <p> Download >>></p>



	Bezeichnung	VE	Art. Nr.
	<p>EURO-flex 85</p> <p>Umlenkung 180° mit verlängerter Welle, rechts</p> <p>PE/Stahl rostfrei 1.4301 inkl. Befestigungselemente</p> <p>Notwendige Kettenlänge: 700 mm</p> <p>DXF Download >>></p>	1 Stück	<p>103284</p> <p>STEP Download >>></p>
	<p>EURO-flex 85</p> <p>Umlenkung 180° mit verlängerter Welle, links</p> <p>PE/Stahl rostfrei 1.4301 inkl. Befestigungselemente</p> <p>Notwendige Kettenlänge: 700 mm</p> <p>DXF Download >>></p>	1 Stück	<p>103286</p> <p>STEP Download >>></p>



	Bezeichnung	VE	Art. Nr.
	<p>EURO-flex 85</p> <p>Endmodul 1-fach passend an Umlenkung und Kopfantrieb</p> <p>inkl. Befestigungselemente</p> <p> Download >>></p>	1 Stück	<p>111389</p>  <p> Download >>></p>
	<p>EURO-flex 85</p> <p>Endmodul 2-fach passend an Umlenkung und Kopfantrieb</p> <p>inkl. Befestigungselemente</p> <p> Download >>></p>	1 Stück	<p>111960</p>  <p> Download >>></p>
	<p>EURO-flex 85</p> <p>Einstellbares Endmodul passend an Umlenkung und Kopfantrieb</p> <p>inkl. Befestigungselemente</p> <p> Download >>></p>	1 Stück	<p>117600</p>  <p> Download >>></p>



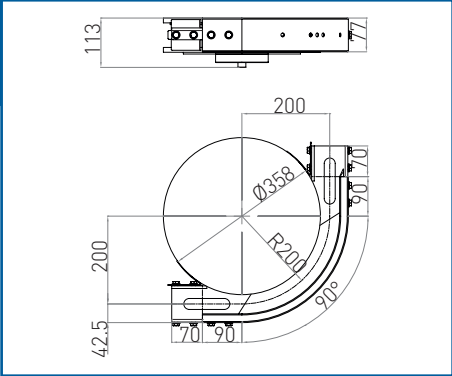

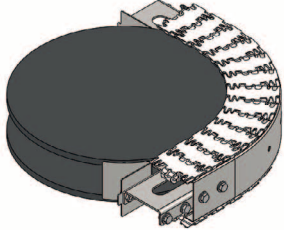

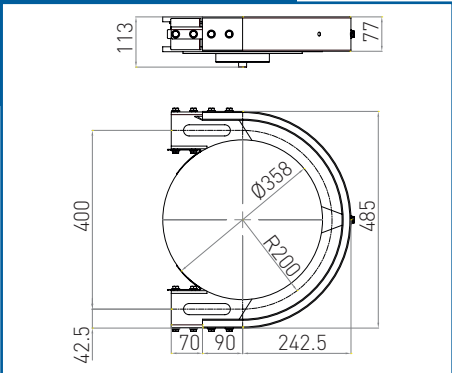

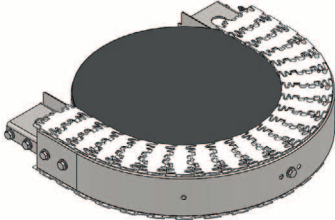

	Bezeichnung	VE	Art. Nr.
	<p>EURO-flex 85</p> <p>Einstellbares Endmodul kurze Ausführung</p> <p>passend an Umlenkung und Kopfantrieb</p> <p>inkl. Befestigungselemente</p> <p> Download >>></p>	<p>1 Stück</p>	<p>122831</p> <p> Download >>></p>
	<p>EURO-flex 85</p> <p>Rollenübergang D = 30 links angetrieben an Umlenkung</p> <p>inkl. Befestigungselemente</p> <p> Hinweis: Passend zu Umlenkung 103284 (nicht im Lieferumfang!)</p> <p> Download >>></p>	<p>1 Stück</p>	<p>139801</p> <p> Download >>></p>
	<p>EURO-flex 85</p> <p>Rollenübergang D = 30 rechts angetrieben an Umlenkung</p> <p>inkl. Befestigungselemente</p> <p> Hinweis: Passend zu Umlenkung 103286 (nicht im Lieferumfang!)</p> <p> Download >>></p>	<p>1 Stück</p>	<p>139799</p> <p> Download >>></p>

	Bezeichnung	VE	Art. Nr.
	<p>EURO-flex 85</p> <p>Rollenübergang D = 30 links angetrieben an Kopfantriebsstation</p> <p>inkl. Befestigungselemente</p> <p>! Hinweis: Passend zu Kopfantriebsstation 138870 (nicht im Lieferumfang!)</p> <p> Download >>></p>	<p>1 Stück</p>	<p>131620</p> <p> Download >>></p>
	<p>EURO-flex 85</p> <p>Rollenübergang D = 30 rechts angetrieben an Kopfantriebsstation</p> <p>inkl. Befestigungselemente</p> <p>! Hinweis: Passend zu Kopfantriebsstation 138871 (nicht im Lieferumfang!)</p> <p> Download >>></p>	<p>1 Stück</p>	<p>139793</p> <p> Download >>></p>



	Bezeichnung	VE	Art. Nr.
	<p>EURO-flex 85 Bogenrad 30° PE/Stahl rostfrei 1.4301 inkl. Befestigungselemente Notwendige Kettenlänge: 570 mm</p> <p>DXF Download >>></p>	<p>1 Stück</p>	<p>153922</p> <p>STEP Download >>></p>
	<p>EURO-flex 85 Bogenrad 45° PE/Stahl rostfrei 1.4301 inkl. Befestigungselemente Notwendige Kettenlänge 675 mm</p> <p>DXF Download >>></p>	<p>1 Stück</p>	<p>153920</p> <p>STEP Download >>></p>
	<p>EURO-flex 85 Bogenrad 60° PE/Stahl rostfrei 1.4301 inkl. Befestigungselemente Notwendige Kettenlänge 780 mm</p> <p>DXF Download >>></p>	<p>1 Stück</p>	<p>153918</p> <p>STEP Download >>></p>



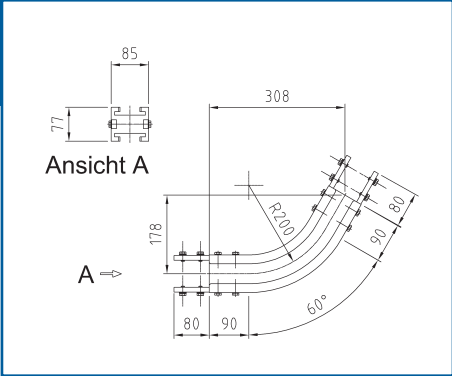

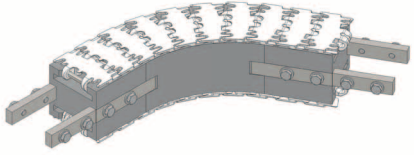

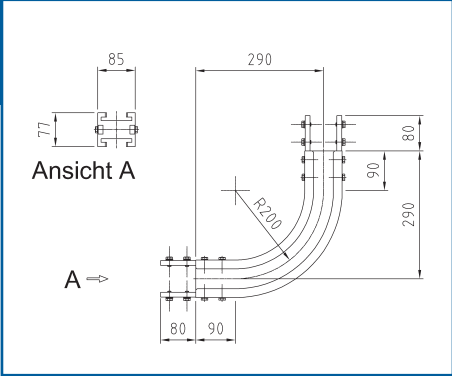

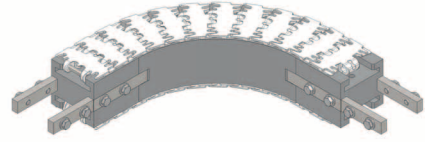

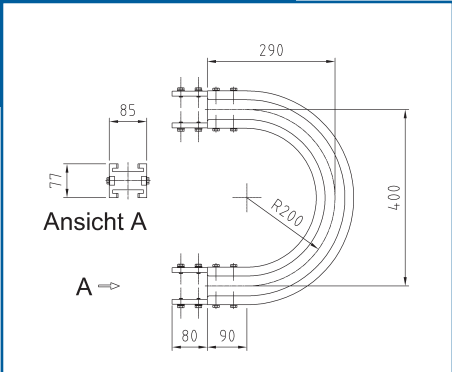

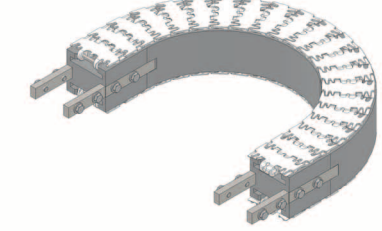

	Bezeichnung	VE	Art. Nr.
	<p>EURO-flex 85 Bogenrad 90° PE/Stahl rostfrei 1.4301 inkl. Befestigungselemente Notwendige Kettenlänge 990 mm</p> <p> Download >>></p>	1 Stück	<p>153794</p>  <p> Download >>></p>
	<p>EURO-flex 85 Bogenrad 180° PE/Stahl rostfrei 1.4301 inkl. Befestigungselemente Notwendige Kettenlänge 1615 mm</p> <p> Download >>></p>	1 Stück	<p>139775</p>  <p> Download >>></p>

 **Hinweis:** Durch die mitdrehenden gelagerten Umlenkscheiben und die damit verbundene rollende Abtragung, wird die Reibung und der Verschleiß minimiert!



	Bezeichnung	VE	Art. Nr.
	<p>EURO-flex 85</p> <p>Gleitbogen horizontal 15°</p> <p>PE/Stahl rostfrei 1.4301, inkl. Befestigungselemente Radius R= 200 mm Sondergradzahlen auf Anfrage</p> <p>Notwendige Kettenlänge: 470 mm</p> <p>DXF Download >>></p>	1 Stück	<p>103301 (bisher 103081)</p> <p>STEP Download >>></p>
	<p>EURO-flex 85</p> <p>Gleitbogen horizontal 30°</p> <p>PE/Stahl rostfrei 1.4301, inkl. Befestigungselemente Radius R= 200 mm Sondergradzahlen auf Anfrage</p> <p>Notwendige Kettenlänge: 570 mm</p> <p>DXF Download >>></p>	1 Stück	<p>103302 (bisher 103082)</p> <p>STEP Download >>></p>
	<p>EURO-flex 85</p> <p>Gleitbogen horizontal 45°</p> <p>PE/Stahl rostfrei 1.4301, inkl. Befestigungselemente Radius R= 200 mm Sondergradzahlen auf Anfrage</p> <p>Notwendige Kettenlänge: 675 mm</p> <p>DXF Download >>></p>	1 Stück	<p>103303 (bisher 103083)</p> <p>STEP Download >>></p>



	Bezeichnung	VE	Art. Nr.
	<p>EURO-flex 85</p> <p>Gleitbogen horizontal 60°</p> <p>PE/Stahl rostfrei 1.4301, inkl. Befestigungselemente Radius R= 200 mm Sondergradzahlen auf Anfrage</p> <p>Notwendige Kettenlänge: 780 mm</p> <p> Download >>></p>	1 Stück	<p>103304 (bisher 103084)</p>  <p> Download >>></p>
	<p>EURO-flex 85</p> <p>Gleitbogen horizontal 90°</p> <p>PE/Stahl rostfrei 1.4301, inkl. Befestigungselemente Radius R= 200 mm Sondergradzahlen auf Anfrage</p> <p>Notwendige Kettenlänge: 990 mm</p> <p> Download >>></p>	1 Stück	<p>103305 (bisher 103085)</p>  <p> Download >>></p>
	<p>EURO-flex 85</p> <p>Gleitbogen horizontal 180°</p> <p>PE/Stahl rostfrei 1.4301, inkl. Befestigungselemente Radius R= 200 mm Sondergradzahlen auf Anfrage</p> <p>Notwendige Kettenlänge: 1615 mm</p> <p> Download >>></p>	1 Stück	<p>103086</p>  <p> Download >>></p>



	Bezeichnung	VE	Art. Nr.
<p>Ansicht A</p>	<p>EURO-flex 85</p> <p>Gleitbogen horizontal 15°</p> <p>Stahl rostfrei 1.4301, inkl. Befestigungselemente Radius R= 300 mm Sondergradzahlen auf Anfrage</p> <p>Notwendige Kettenlänge: 470 mm</p> <p>DXF Download >>></p>	1 Stück	<p>152510</p> <p>STEP Download >>></p>
<p>Ansicht A</p>	<p>EURO-flex 85</p> <p>Gleitbogen horizontal 30°</p> <p>Stahl rostfrei 1.4301, inkl. Befestigungselemente Radius R= 300 mm Sondergradzahlen auf Anfrage</p> <p>Notwendige Kettenlänge: 570 mm</p> <p>DXF Download >>></p>	1 Stück	<p>152559</p> <p>STEP Download >>></p>
<p>Ansicht A</p>	<p>EURO-flex 85</p> <p>Gleitbogen horizontal 45°</p> <p>PE/Stahl rostfrei 1.4301, inkl. Befestigungselemente Radius R= 300 mm Sondergradzahlen auf Anfrage</p> <p>Notwendige Kettenlänge: 675 mm</p> <p>DXF Download >>></p>	1 Stück	<p>152566</p> <p>STEP Download >>></p>



	Bezeichnung	VE	Art. Nr.
	<p>EURO-flex 85</p> <p>Gleitbogen horizontal 60°</p> <p>Stahl rostfrei 1.4301, inkl. Befestigungselemente Radius R= 300 mm Sondergradzahlen auf Anfrage</p> <p>Notwendige Kettenlänge: 780 mm</p> <p> Download >>></p>	1 Stück	<p>152572</p> <p> Download >>></p>
	<p>EURO-flex 85</p> <p>Gleitbogen horizontal 90°</p> <p>Stahl rostfrei 1.4301, inkl. Befestigungselemente Radius R= 300 mm Sondergradzahlen auf Anfrage</p> <p>Notwendige Kettenlänge: 990 mm</p> <p> Download >>></p>	1 Stück	<p>152578</p> <p> Download >>></p>
	<p>EURO-flex 85</p> <p>Gleitbogen horizontal 180°</p> <p>Stahl rostfrei 1.4301, inkl. Befestigungselemente Radius R= 300 mm Sondergradzahlen auf Anfrage</p> <p>Notwendige Kettenlänge: 1615 mm</p> <p> Download >>></p>	1 Stück	<p>152585</p> <p> Download >>></p>



	Bezeichnung	VE	Art. Nr.
	<p>EURO-flex 85</p> <p>Gleitbogen horizontal 15°</p> <p>Stahl rostfrei 1.4301, inkl. Befestigungselemente Radius R= 500 mm Sondergradzahlen auf Anfrage</p> <p>Notwendige Kettenlänge: 620 mm</p> <p>DXF Download >>></p>	1 Stück	<p>152416</p> <p>STEP Download >>></p>
	<p>EURO-flex 85</p> <p>Gleitbogen horizontal 30°</p> <p>Stahl rostfrei 1.4301, inkl. Befestigungselemente Radius R= 500 mm Sondergradzahlen auf Anfrage</p> <p>Notwendige Kettenlänge: 885 mm</p> <p>DXF Download >>></p>	1 Stück	<p>152412</p> <p>STEP Download >>></p>
	<p>EURO-flex 85</p> <p>Gleitbogen horizontal 45°</p> <p>Stahl rostfrei 1.4301, inkl. Befestigungselemente Radius R= 500 mm Sondergradzahlen auf Anfrage</p> <p>Notwendige Kettenlänge: 1145 mm</p> <p>DXF Download >>></p>	1 Stück	<p>152408</p> <p>STEP Download >>></p>



	Bezeichnung	VE	Art. Nr.
	<p>EURO-flex 85</p> <p>Gleitbogen horizontal 60°</p> <p>Stahl rostfrei 1.4301, inkl. Befestigungselemente Radius R= 500 mm Sondergradzahlen auf Anfrage</p> <p>Notwendige Kettenlänge: 1410 mm</p> <p> Download >>></p>	1 Stück	152402 <p> Download >>></p>
	<p>EURO-flex 85</p> <p>Gleitbogen horizontal 90°</p> <p>Stahl rostfrei 1.4301, inkl. Befestigungselemente Radius R= 500 mm Sondergradzahlen auf Anfrage</p> <p>Notwendige Kettenlänge: 1930 mm</p> <p> Download >>></p>	1 Stück	152381 <p> Download >>></p>
	<p>EURO-flex 85</p> <p>Gleitbogen horizontal 180°</p> <p>Stahl rostfrei 1.4301, inkl. Befestigungselemente Radius R= 500 mm Sondergradzahlen auf Anfrage</p> <p>Notwendige Kettenlänge: 3500 mm</p> <p> Download >>></p>	1 Stück	152489 <p> Download >>></p>



	Bezeichnung	VE	Art. Nr.
	<p>EURO-flex 85/195</p> <p>Verbindungslasche E 20/5 x 140</p> <p>Stahl rostfrei 1.4301 Zum direkten aneinanderfügen von Gleitbögen.</p> <p>Vormontierte Laschen durch Verbindungslasche 103130 ersetzen. Demontierte Schrauben wieder verwenden.</p>	1 Stück	<p>103130 (bisher 101607)</p>



	Bezeichnung	VE	Art. Nr.			
	<p>EURO-flex 85 Gleitbogen vertikal 5° PE/Stahl rostfrei 1.4301, inkl. Befestigungselemente Radius R= 400 mm Sondergradzahlen auf Anfrage</p> <p>Notwendige Kettenlänge: 440 mm</p>	1 Stück	152424			
Download >>>	Download >>>			<p>EURO-flex 85 Gleitbogen vertikal 10° PE/Stahl rostfrei 1.4301, inkl. Befestigungselemente Radius R= 400 mm Sondergradzahlen auf Anfrage</p> <p>Notwendige Kettenlänge: 500 mm</p>	1 Stück	143434
Download >>>	Download >>>			<p>EURO-flex 85 Gleitbogen vertikal 15° PE/Stahl rostfrei 1.4301, inkl. Befestigungselemente Radius R= 400 mm Sondergradzahlen auf Anfrage</p> <p>Notwendige Kettenlänge: 570 mm</p>	1 Stück	152439
Download >>>	Download >>>					



	Bezeichnung	VE	Art. Nr.
	<p>EURO-flex 85</p> <p>Gleitbogen vertikal 30°</p> <p>PE/Stahl rostfrei 1.4301, inkl. Befestigungselemente Radius R= 400 mm Sondergradzahlen auf Anfrage</p> <p>Notwendige Kettenlänge: 780 mm</p> <p>DXF Download >>></p>	1 Stück	<p>152452</p> <p>STEP Download >>></p>
	<p>EURO-flex 85</p> <p>Gleitbogen vertikal 45°</p> <p>PE/Stahl rostfrei 1.4301, inkl. Befestigungselemente Radius R= 400 mm Sondergradzahlen auf Anfrage</p> <p>Notwendige Kettenlänge: 1000 mm</p> <p>DXF Download >>></p>	1 Stück	<p>152460</p> <p>STEP Download >>></p>
	<p>EURO-flex 85</p> <p>Gleitbogen vertikal 60°</p> <p>PE/Stahl rostfrei 1.4301, inkl. Befestigungselemente Radius R= 400 mm Sondergradzahlen auf Anfrage</p> <p>Bedarf Gleitleiste: 1200 mm</p> <p>DXF Download >>></p>	1 Stück	<p>152468</p> <p>STEP Download >>></p>



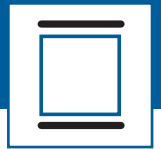
	Bezeichnung	VE	Art. Nr.
	<p>EURO-flex 85</p> <p>Gleitbogen vertikal 90°</p> <p>PE/Stahl rostfrei 1.4301, inkl. Befestigungselemente Radius R= 400 mm Sondergradzahlen auf Anfrage</p> <p>Notwendige Kettenlänge: 1620 mm</p> <p> Download >>></p>	<p>1 Stück</p>	<p>152476</p> <p> Download >>></p>
	<p>EURO-flex 85</p> <p>Gleitbogen vertikal 5°</p> <p>PE/Stahl rostfrei 1.4301, inkl. Befestigungselemente Radius R= 400 mm Sondergradzahlen auf Anfrage</p> <p>Notwendige Kettenlänge: 430 mm</p> <p> Download >>></p>	<p>1 Stück</p>	<p>103345 (bisher 103551)</p> <p> Download >>></p>
	<p>EURO-flex 85</p> <p>Gleitbogen vertikal 10°</p> <p>PE/Stahl rostfrei 1.4301, inkl. Befestigungselemente Radius R= 400 mm Sondergradzahlen auf Anfrage</p> <p>Notwendige Kettenlänge: 500 mm</p> <p> Download >>></p>	<p>1 Stück</p>	<p>103346 (bisher 103552)</p> <p> Download >>></p>



	Bezeichnung	VE	Art. Nr.
	<p>EURO-flex 85</p> <p>Gleitbogen vertikal 15°</p> <p>PE/Stahl rostfrei 1.4301, inkl. Befestigungselemente Radius R= 400 mm Sondergradzahlen auf Anfrage</p> <p>Notwendige Kettenlänge: 570 mm</p> <p>DXF Download >>></p>	1 Stück	<p>103347 (bisher 103553)</p> <p>STEP Download >>></p>
	<p>EURO-flex 85</p> <p>Gleitbogen vertikal 30°</p> <p>PE/Stahl rostfrei 1.4301, inkl. Befestigungselemente Radius R= 400 mm Sondergradzahlen auf Anfrage</p> <p>Notwendige Kettenlänge: 780 mm</p> <p>DXF Download >>></p>	1 Stück	<p>103348 (bisher 103554)</p> <p>STEP Download >>></p>
	<p>EURO-flex 85</p> <p>Gleitbogen vertikal 45°</p> <p>PE/Stahl rostfrei 1.4301, inkl. Befestigungselemente Radius R= 400 mm Sondergradzahlen auf Anfrage</p> <p>Notwendige Kettenlänge: 990 mm</p> <p>DXF Download >>></p>	1 Stück	<p>103349 (bisher 103555)</p> <p>STEP Download >>></p>



	Bezeichnung	VE	Art. Nr.
	<p>EURO-flex 85</p> <p>Gleitbogen vertikal 60°</p> <p>PE/Stahl rostfrei 1.4301, inkl. Befestigungselemente Radius R= 400 mm Sondergradzahlen auf Anfrage</p> <p>Bedarf Gleitleiste: 1200 mm</p> <p> Download >>></p>	1 Stück	<p>103350 (bisher 103556)</p> <p> Download >>></p>
	<p>EURO-flex 85</p> <p>Gleitbogen vertikal 90°</p> <p>PE/Stahl rostfrei 1.4301, inkl. Befestigungselemente Radius R= 400 mm Sondergradzahlen auf Anfrage</p> <p>Notwendige Kettenlänge: 1620 mm</p> <p> Download >>></p>	1 Stück	<p>103351 (bisher 103557)</p> <p> Download >>></p>

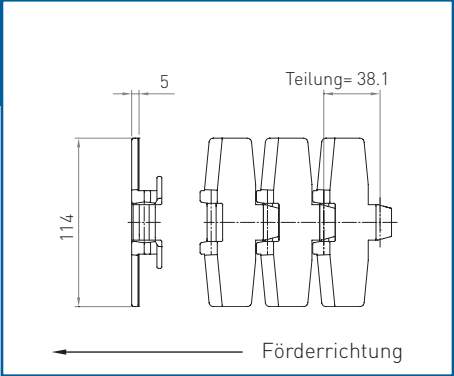
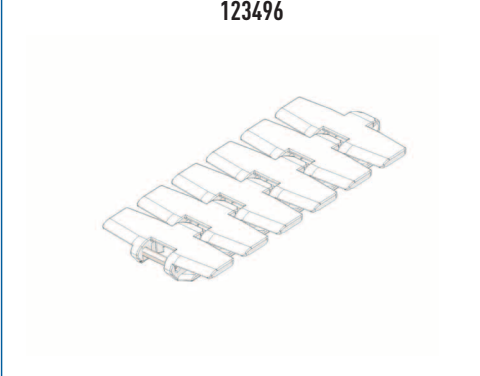
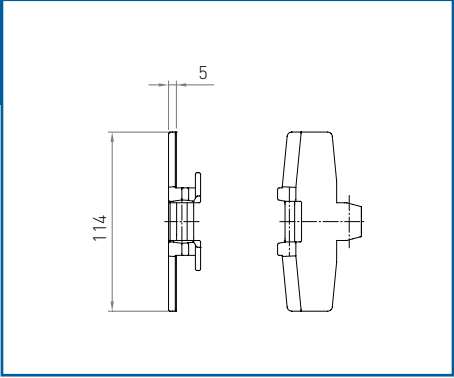
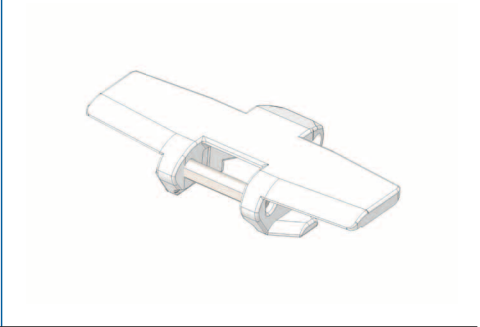
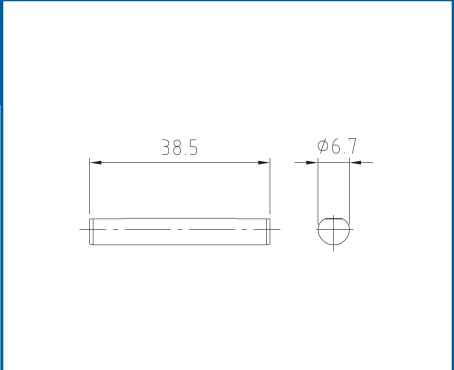



	Bezeichnung	VE	Art. Nr.
	<p>EURO-flex 115</p> <p>Chassisprofil 3 m 115 x 77N</p> <p>Stahl rostfrei 1.4301, durchgehend gelocht ohne Ketteneinläufe</p> <p>Länge = 3000 mm</p>	<p>1 Paar</p>	<p>139746</p>
	<p>EURO-flex 115</p> <p>Chassisprofil 2 m 115 x 77N</p> <p>Stahl rostfrei 1.4301, durchgehend gelocht ohne Ketteneinläufe</p> <p>Länge = 2000 mm</p>	<p>1 Paar</p>	<p>139747</p>
	<p>EURO-flex 115</p> <p>Chassisprofil-Zuschnitt 115 x 77N</p> <p>Stahl rostfrei 1.4301, durchgehend gelocht inkl. Ketteneinläufe einseitig</p> <p>Gewünschte Länge (max. 3000 mm) bei Bestellung angeben. z.B. Länge = 2650 mm = Art.-Nr. 101625-2650</p> <p> Download >>></p>	<p>1 Paar</p>	<p>401625-L</p> <p> Download >>></p>



	Bezeichnung	VE	Art. Nr.
	<p>EURO-flex 115</p> <p>Stossverbindung 115N-Bausatz</p> <p>Stahl rostfrei 1.4301, inkl. Befestigungselemente</p>	<p>1 Stück</p>	<p>150025</p>
	<p>EURO-flex 115</p> <p>Querverbindung 115N-Bausatz</p> <p>Stahl rostfrei 1.4301, inkl. Befestigungselemente</p>	<p>1 Stück</p>	<p>150022</p>
	<p>EURO-flex 115</p> <p>Anschlussstück C 115N-Bausatz</p> <p>Stahl rostfrei 1.4301, inkl. Befestigungselemente</p> <p>Für Anschluss Bogenrad an Chassis und Umlenkung 180° an Chassis.</p>	<p>1 Stück</p>	<p>139708</p>



	Bezeichnung	VE	Art. Nr.
	<p>EURO-flex 115</p> <p>Kette glatt EF115</p> <p>POM weiß Länge ca. 3 m</p>	1 Stück	<p>123496</p> 
	<p>EURO-flex 115</p> <p>Kettenglied glatt EF115</p> <p>POM weiß Einzelglied, inkl. Bolzen</p>	1 Stück	<p>123494</p> 
	<p>EURO-flex 85/115</p> <p>Kettenbolzen 85-6.7x38.5</p> <p>Stahl rostfrei 1.4301</p> <p>! Hinweis: Kunststoff-Kettenbolzen auf Anfrage!</p>	100 Stück	<p>103141 (bisher 101720)</p> 

	Bezeichnung	VE	Art. Nr.
	<p>EURO-flex 115</p> <p>Kette glatt Safety EF115</p> <p>POM LF weiß Länge ca. 3 m</p>	<p>1 Stück</p>	<p>147148</p>
	<p>EURO-flex 115</p> <p>Kettenglied glatt Safety EF115</p> <p>POM LF weiß Einzelglied, inkl. Bolzen</p>	<p>1 Stück</p>	<p>147141</p>
	<p>EURO-flex 115</p> <p>Kette Safety mit Haftbelag EF115-grün-MA</p> <p>POM weiß Länge ca. 3 m Bei Bestellung: Abstand Haftbelag angeben. Beispiel: jedes 6. Glied mit Haftbelag = Art.-Nr. 149756-MA6</p>	<p>1 Stück</p>	<p>149756-MA</p>



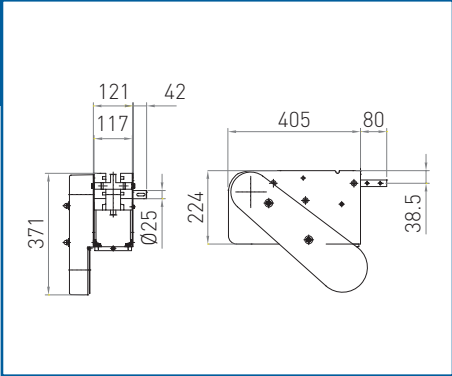


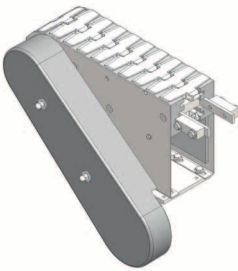

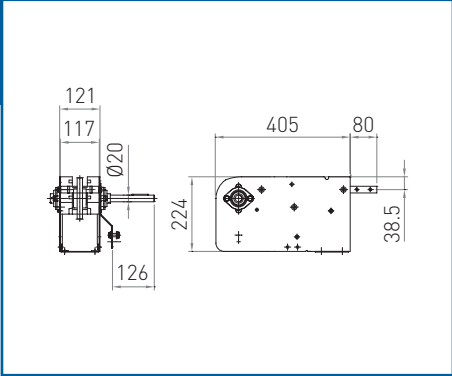

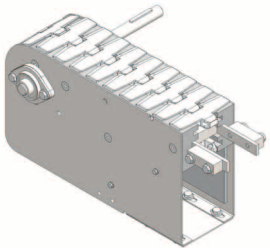

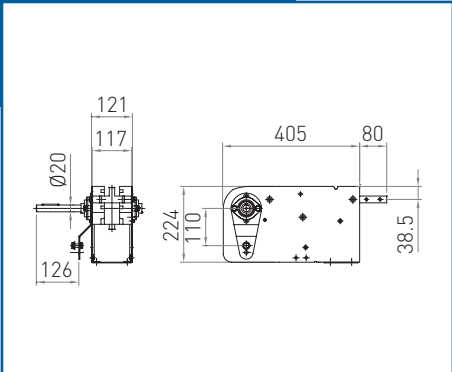

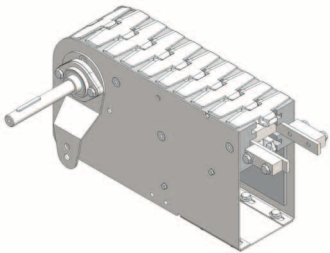

	Bezeichnung	VE	Art. Nr.
	<p>EURO-flex 115</p> <p>Kettenglied saftey mit Haftbelag EF115-grün</p> <p>POM weiß Einzelglied, inkl. Bolzen</p>	1 Stück	<p>147136</p>
	<p>EURO-flex 115</p> <p>Kette mit Haftbelag EF115-grün-MA</p> <p>POM weiß Länge ca. 3 m Bei Bestellung: Abstand Haftbelag angeben. Beispiel: jedes 6. Glied mit Haftbelag = Art.-Nr. 401835-MA6</p>	1 Stück	<p>401835-MA</p>
	<p>EURO-flex 115</p> <p>Kettenglied mit Haftbelag EF115-grün</p> <p>POM weiß Einzelglied, inkl. Bolzen</p>	1 Stück	<p>120239</p>

	Bezeichnung	VE	Art. Nr.
	<p>EURO-flex 115</p> <p>Montagewerkzeug für Kettenbolzen</p> <p>für das einfache Montieren des Kettenbolzens</p>	<p>1 Stück</p>	<p>156839</p>



	Bezeichnung	VE	Art. Nr.
	<p>EURO-flex 115</p> <p>Kopfantriebsstation KA115-R ohne Motor</p> <p>Antrieb in Förderrichtung rechts Im Lieferumfang enthalten: Motorplatte für Getriebemotor SEW-S37 ..., Kettenschutz, Befestigungselemente. Notwendiges Zubehör beachten! Notwendige Kettenlänge: 950 mm</p> <p> Download >>></p>	1 Stück	<p>116252</p> <p> Download >>></p>
	<p>EURO-flex 115</p> <p>Kopfantriebsstation KA115-L ohne Motor</p> <p>Antrieb in Förderrichtung links Im Lieferumfang enthalten: Motorplatte für Getriebemotor SEW-S37 ..., Kettenschutz, Befestigungselemente. Notwendiges Zubehör beachten! Notwendige Kettenlänge: 950 mm</p> <p> Download >>></p>	1 Stück	<p>121556</p> <p> Download >>></p>
	<p>EURO-flex 115</p> <p>Kopfantriebsstation mit verlängerter Welle links</p> <p>Antrieb in Förderrichtung rechts. Im Lieferumfang enthalten: Motorplatte für Geriebemotor SEW-S37, Kettenschutz, Befestigungselemente. Notwendiges Zubehör beachten! Notwendige Kettenlänge: 950 mm</p> <p> Hinweis: Passend zu Endmodul aktiv</p> <p> Download >>></p>	1 Stück	<p>139034</p> <p> Download >>></p>



	Bezeichnung	VE	Art. Nr.
	<p>EURO-flex 115</p> <p>Kopfantriebsstation mit verlängerter Welle rechts</p> <p>Antrieb in Förderrichtung links. Im Lieferumfang enthalten: Motorplatte für Geriebemotor SEW-S37, Kettenschutz, Befestigungselemente. Notwendiges Zubehör beachten! Notwendige Kettenlänge: 950 mm</p> <p> Hinweis: Passend zu Endmodul aktiv</p> <p> Download >>></p>	1 Stück	<p>130195</p>  <p> Download >>></p>
	<p>EURO-flex 115</p> <p>Kopfantriebsstation SA37 beidseitigem Flanschlager</p> <p>Antrieb in Förderrichtung rechts inkl. Befestigungselemente</p> <p>Passend für Getriebemotor SEW-SA37 Notwendige Kettenlänge: 950 mm</p> <p> Download >>></p>	1 Stück	<p>116255</p>  <p> Download >>></p>
	<p>EURO-flex 115</p> <p>Kopfantriebsstation SA37 beidseitigem Flanschlager</p> <p>Antrieb in Förderrichtung links inkl. Befestigungselemente</p> <p>Passend für Getriebemotor SEW-SA37 Notwendige Kettenlänge: 950 mm</p> <p> Download >>></p>	1 Stück	<p>116254</p>  <p> Download >>></p>



	Bezeichnung	VE	Art. Nr.
	<p>EURO-flex 115</p> <p>Kopfantriebsstation SA37 mit Spannelement</p> <p>Antrieb rechts inkl. Befestigungselemente</p> <p>Notwendige Kettenlänge: 950 mm</p> <p> Download >>></p>	<p>1 Stück</p>	<p>128420</p> <p> Download >>></p>
	<p>EURO-flex 115</p> <p>Kopfantriebsstation 115 mit Spannelement</p> <p>Antrieb links inkl. Befestigungselemente</p> <p>Notwendige Kettenlänge: 950 mm</p> <p> Download >>></p>	<p>1 Stück</p>	<p>127847</p> <p> Download >>></p>
	<p>EURO-flex 55/85/115/195</p> <p>Rollenkette 1/2 schwarz RK-08B-1-78E</p> <p>Endloslänge 965.2 mm inkl. Verschlussglied</p>	<p>1 Stück</p>	<p>104514 (bisher 901900)</p>



! SEW-Antriebsmotoren werden auftragsbezogen ausgelegt!
Wenn Antriebsmotoren gewünscht sind, bitte folgende Angaben bei der Bestellung:

- Motor passend zu Antriebsstation <Artikelnummer angeben>
- Fördergeschwindigkeit bei 50 Hz <Geschwindigkeit angeben> m/min
- Förderkettenbelastung pro Meter ca. <Gewicht angeben> kg
- Sonderanforderungen wie: Movimot, Sollwertsteller, Getriebeöl, Motorfarbe, etc.

Gerne unterstützen wir Sie bei der Auslegung. Anruf genügt.

! Alle Antriebsstationen (außer Aufsteck-Varianten) benötigen Zubehör wie Rollenkette und Kettenräder. Diese müssen separat bestellt werden.
Bei Komplett-Bestellung von Antriebsstation + Rollenkette + Kettenräder + Antriebsmotor werden diese komplett montiert ausgeliefert.

Auslegung der Motorendrehzahl bei Kopf-Antriebsstationen

Drehzahl des Antriebsmotors

Verwendete Bezeichnungen:

V	= Fördergeschwindigkeit	(m/sec)
ZM	= Zähnezahl des Kettenrades – Getriebemotor	
ZA	= Zähnezahl des Kettenrades – Antriebsstation	
N_{ab}	= Abtriebsdrehzahl des Getriebemotors	(min/-1)

Berechnung EURO-flex 55

$$N_{ab} = 215 \times V \times ZA / ZM \quad (\text{min/-1})$$

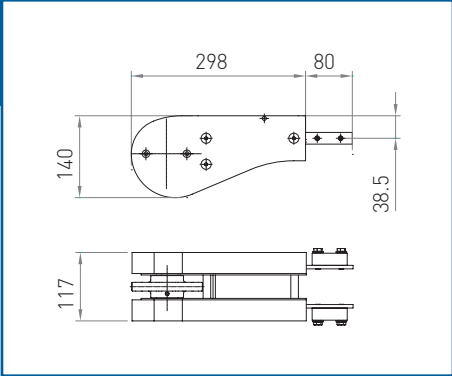
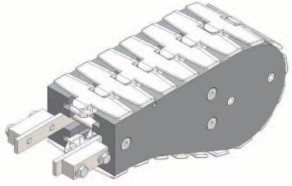
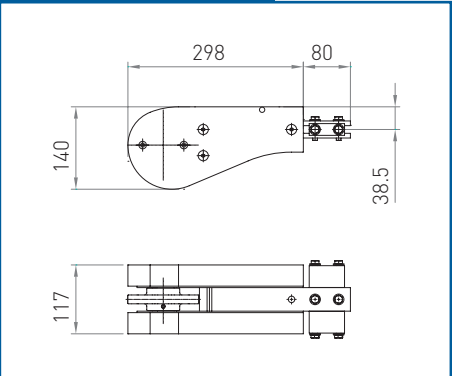
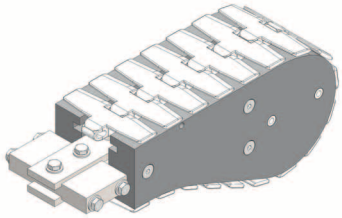
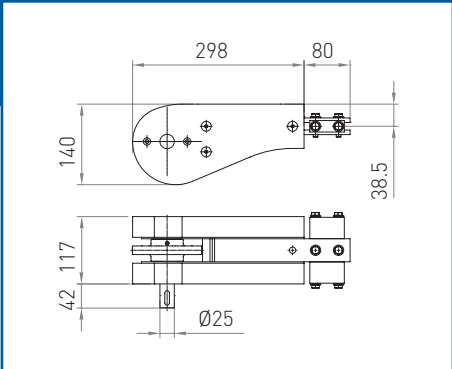
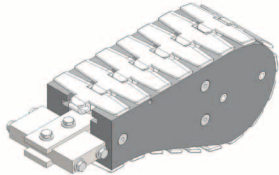
Berechnung EURO-flex 85 und EURO-flex 195

$$N_{ab} = 155 \times V \times ZA / ZM \quad (\text{min/-1})$$



	Bezeichnung	VE	Art. Nr.
	EURO-flex 55/85/115/195		
	Kettenrad 1/2		
	Stahl vernickelt Bohrung 25H7 mit Keilbahn, inkl. Gewindestift		
	passend zu Antriebswelle an Kopf- und Mittelantriebstation		
	Kettenrad 1/2 -Z15	1 Stück	104961 (bisher 102111) Download >>>
	Kettenrad 1/2 -Z16	1 Stück	104963 (bisher 102112) Download >>>
	Kettenrad 1/2 -Z17	1 Stück	104965 (bisher 102113) Download >>>
	Kettenrad 1/2 -Z18	1 Stück	103251 (bisher 102114) Download >>>
	Kettenrad 1/2 -Z19	1 Stück	103252 (bisher 102115) Download >>>
Kettenrad 1/2 -Z20	1 Stück	104967 (bisher 102116) Download >>>	
Kettenrad 1/2 -Z21	1 Stück	104969 (bisher 102117) Download >>>	
Kettenrad 1/2 -Z22	1 Stück	104971 (bisher 102118) Download >>>	
	EURO-flex 55/85/115/195		
	Kettenrad 1/2	1 Stück	
	Stahl vernickelt Bohrung 20H7 mit Keilbahn, inkl. Gewindestift		
	passend zu Getriebemotor SEW-S37 ... an Kopf- und Mittelantriebstation		
	Kettenrad 1/2 -Z15	1 Stück	104716 (bisher 102131) Download >>>
	Kettenrad 1/2 -Z16	1 Stück	104962 (bisher 102132) Download >>>
	Kettenrad 1/2 -Z17	1 Stück	104964 (bisher 102133) Download >>>
	Kettenrad 1/2 -Z18	1 Stück	103253 (bisher 102134) Download >>>
	Kettenrad 1/2 -Z19	1 Stück	103254 (bisher 102135) Download >>>
Kettenrad 1/2 -Z20	1 Stück	104966 (bisher 102136) Download >>>	
Kettenrad 1/2 -Z21	1 Stück	104968 (bisher 102137) Download >>>	
Kettenrad 1/2 -Z22	1 Stück	104970 (bisher 102138) Download >>>	



	Bezeichnung	VE	Art. Nr.
	<p>EURO-flex 115</p> <p>Umlenkung 180° ohne KF mit Außenlasche</p> <p>PE/Stahl rostfrei 1.4301 inkl. Befestigungselemente</p> <p>Notwendige Kettenlänge: 700 mm</p> <p>DXF Download >>></p>	1 Stück	<p>140706</p>  <p>STEP Download >>></p>
	<p>EURO-flex 115</p> <p>Umlenkung 180° ohne KF mit Innenlasche</p> <p>PE/Stahl rostfrei 1.4301 inkl. Befestigungselemente</p> <p>Notwendige Kettenlänge: 700 mm</p> <p>DXF Download >>></p>	1 Stück	<p>121553</p>  <p>STEP Download >>></p>
	<p>EURO-flex 115</p> <p>Umlenkung 180° mit verlängerter Welle, links</p> <p>PE/Stahl rostfrei 1.4301 inkl. Befestigungselemente</p> <p>Als An- oder Übertrieb verwendbar.</p> <p>Notwendige Kettenlänge: 700 mm</p> <p>DXF Download >>></p>	1 Stück	<p>139047</p>  <p>STEP Download >>></p>

! Hinweis: KF = Ketteneinführung



	Bezeichnung	VE	Art. Nr.
	<p>EURO-flex 115</p> <p>Umlenkung 180° mit verlängerter Welle, rechts</p> <p>PE/Stahl rostfrei 1.4301 inkl. Befestigungselemente</p> <p>Als An- oder Übertrieb verwendbar.</p> <p>Notwendige Kettenlänge: 700 mm</p> <p> Download >>></p>	<p>1 Stück</p>	<p>130207</p> <p> Download >>></p>

	Bezeichnung	VE	Art. Nr.
	<p>EURO-flex 115</p> <p>Endmodul 1-fach passend an Umlenkung und Kopfantrieb</p> <p>inkl. Befestigungselemente</p> <p>DXF Download >>></p>	<p>1 Stück</p>	<p>125545</p> <p>STEP Download >>></p>
	<p>EURO-flex 115</p> <p>Endmodul 2-fach passend an Umlenkung und Kopfantrieb</p> <p>inkl. Befestigungselemente</p> <p>DXF Download >>></p>	<p>1 Stück</p>	<p>134386</p> <p>STEP Download >>></p>
	<p>EURO-flex 115</p> <p>Einstellbares Endmodul passend an Umlenkung und Kopfantrieb</p> <p>inkl. Befestigungselemente</p> <p>DXF Download >>></p>	<p>1 Stück</p>	<p>128443</p> <p>STEP Download >>></p>



	Bezeichnung	VE	Art. Nr.
	<p>EURO-flex 115</p> <p>Einstellbares Endmodul kurze Ausführung</p> <p>passend an Umlenkung und Kopfantrieb inkl. Befestigungselemente</p> <p> Download >>></p>	<p>1 Stück</p>	<p>124587</p> <p> Download >>></p>
	<p>EURO-flex 115</p> <p>Rollenübergang D= 30 links angetrieben an Umlenkung</p> <p>inkl. Befestigungselemente</p> <p> Hinweis: Passend zu Umlenkung 130207 (nicht im Lieferumfang!)</p> <p> Download >>></p>	<p>1 Stück</p>	<p>123166</p> <p> Download >>></p>
	<p>EURO-flex 115</p> <p>Rollenübergang D= 30 rechts angetrieben an Umlenkung</p> <p>inkl. Befestigungselemente</p> <p> Hinweis: Passend zu Umlenkung 139074 (nicht im Lieferumfang!)</p> <p> Download >>></p>	<p>1 Stück</p>	<p>125200</p> <p> Download >>></p>

	Bezeichnung	VE	Art. Nr.
	<p>EURO-flex 115</p> <p>Rollenübergang D= 30 links angetrieben an Kopfantriebsstation</p> <p>inkl. Befestigungselemente</p> <p>! Hinweis: Passend zu Kopfantriebsstation 139034 (nicht im Lieferumfang!)</p> <p> Download >>></p>	<p>1 Stück</p>	<p>139800</p> <p> Download >>></p>
	<p>EURO-flex 115</p> <p>Rollenübergang D= 30 rechts angetrieben an Kopfantriebsstation</p> <p>inkl. Befestigungselemente</p> <p>! Hinweis: Passend zu Kopfantriebsstation 130195 (nicht im Lieferumfang!)</p> <p> Download >>></p>	<p>1 Stück</p>	<p>139756</p> <p> Download >>></p>



	Bezeichnung	VE	Art. Nr.
	<p>EURO-flex 115 Bogenrad 30° PE/Stahl rostfrei 1.4301 inkl. Befestigungselemente Notwendige Kettenlänge 570 mm</p> <p> Download >>></p>	<p>1 Stück</p>	<p>122612</p> <p> Download >>></p>
	<p>EURO-flex 115 Bogenrad 45° PE/Stahl rostfrei 1.4301 inkl. Befestigungselemente Notwendige Kettenlänge 675 mm</p> <p> Download >>></p>	<p>1 Stück</p>	<p>122613</p> <p> Download >>></p>
	<p>EURO-flex 115 Bogenrad 60° PE/Stahl rostfrei 1.4301 inkl. Befestigungselemente Notwendige Kettenlänge 780 mm</p> <p> Download >>></p>	<p>1 Stück</p>	<p>122614</p> <p> Download >>></p>

! Hinweis: Durch die mitdrehenden gelagerten Umlenkscheiben und die damit verbundene rollende Abtragung, wird die Reibung und der Verschleiß minimiert!



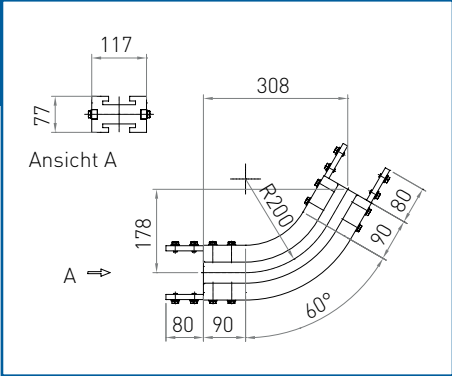

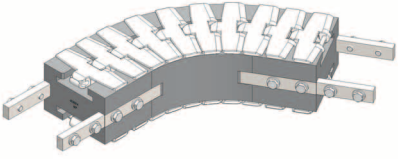

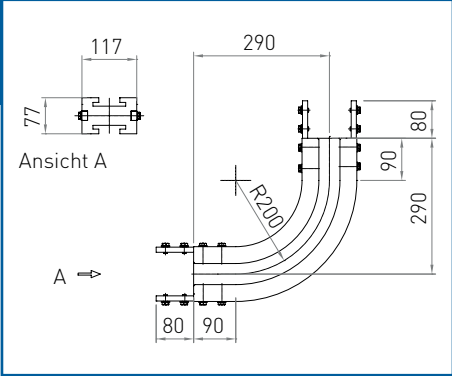



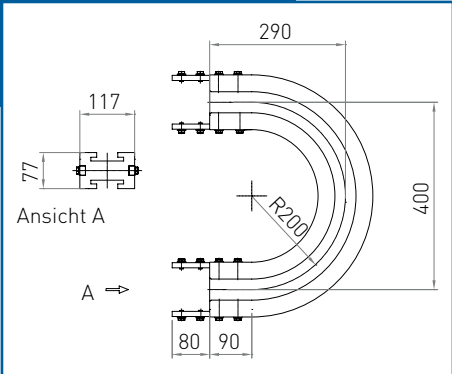

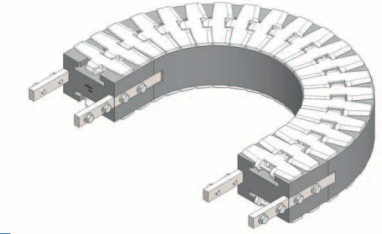

	Bezeichnung	VE	Art. Nr.
	<p>EURO-flex 115 Bogenrad 90° PE/Stahl rostfrei 1.4301 inkl. Befestigungselemente Notwendige Kettenlänge 990 mm</p> <p> Download >>></p>	1 Stück	<p>122615</p> <p> Download >>></p>
	<p>EURO-flex 115 Bogenrad 180° PE/Stahl rostfrei 1.4301 inkl. Befestigungselemente Notwendige Kettenlänge 1615 mm</p> <p> Download >>></p>	1 Stück	<p>122616</p> <p> Download >>></p>

! Hinweis: Durch die mitdrehenden gelagerten Umlenkscheiben und die damit verbundene rollende Abtragung, wird die Reibung und der Verschleiß minimiert!



	Bezeichnung	VE	Art. Nr.
	<p>EURO-flex 115</p> <p>Gleitbogen horizontal 15°</p> <p>PE/Stahl rostfrei 1.4301 inkl. Befestigungselemente Radius R=200 mm Sondergradzahlen auf Anfrage</p> <p>Notwendige Kettenlänge 470 mm</p> <p>DXF Download >>></p>	1 Stück	<p>116184</p> <p>STEP Download >>></p>
	<p>EURO-flex 115</p> <p>Gleitbogen horizontal 30°</p> <p>PE/Stahl rostfrei 1.4301 inkl. Befestigungselemente Radius R=200 mm Sondergradzahlen auf Anfrage</p> <p>Notwendige Kettenlänge 570 mm</p> <p>DXF Download >>></p>	1 Stück	<p>116185</p> <p>STEP Download >>></p>
	<p>EURO-flex 115</p> <p>Gleitbogen horizontal 45°</p> <p>PE/Stahl rostfrei 1.4301 inkl. Befestigungselemente Radius R=200 mm Sondergradzahlen auf Anfrage</p> <p>Notwendige Kettenlänge 675 mm</p> <p>DXF Download >>></p>	1 Stück	<p>116186</p> <p>STEP Download >>></p>



	Bezeichnung	VE	Art. Nr.
	<p>EURO-flex 115</p> <p>Gleitbogen horizontal 60°</p> <p>PE/Stahl rostfrei 1.4301 inkl. Befestigungselemente Radius R=200 mm Sondergradzahlen auf Anfrage</p> <p>Notwendige Kettenlänge 780 mm</p> <p> Download >>></p>	1 Stück	<p>116187</p>  <p> Download >>></p>
	<p>EURO-flex 115</p> <p>Gleitbogen horizontal 90°</p> <p>PE/Stahl rostfrei 1.4301 inkl. Befestigungselemente Radius R=200 mm Sondergradzahlen auf Anfrage</p> <p>Notwendige Kettenlänge 990 mm</p> <p> Download >>></p>	1 Stück	<p>116188</p>  <p> Download >>></p>
	<p>EURO-flex 115</p> <p>Gleitbogen horizontal 180°</p> <p>PE/Stahl rostfrei 1.4301 inkl. Befestigungselemente Radius R=200 mm Sondergradzahlen auf Anfrage</p> <p>Notwendige Kettenlänge 1615 mm</p> <p> Download >>></p>	1 Stück	<p>116189</p>  <p> Download >>></p>



	Bezeichnung	VE	Art. Nr.
	<p>EURO-flex 115</p> <p>Gleitbogen horizontal 15°</p> <p>PE/Stahl rostfrei 1.4301 inkl. Befestigungselemente Radius R=500 mm Sondergradzahlen auf Anfrage</p> <p>Notwendige Kettenlänge 620 mm</p> <p>DXF Download >>></p>	1 Stück	<p>116216</p> <p>STEP Download >>></p>
	<p>EURO-flex 115</p> <p>Gleitbogen horizontal 30°</p> <p>PE/Stahl rostfrei 1.4301 inkl. Befestigungselemente Radius R=500 mm Sondergradzahlen auf Anfrage</p> <p>Notwendige Kettenlänge 885 mm</p> <p>DXF Download >>></p>	1 Stück	<p>116217</p> <p>STEP Download >>></p>
	<p>EURO-flex 115</p> <p>Gleitbogen horizontal 45°</p> <p>PE/Stahl rostfrei 1.4301 inkl. Befestigungselemente Radius R=500 mm Sondergradzahlen auf Anfrage</p> <p>Notwendige Kettenlänge 1145 mm</p> <p>DXF Download >>></p>	1 Stück	<p>116218</p> <p>STEP Download >>></p>



	Bezeichnung	VE	Art. Nr.
	<p>EURO-flex 115</p> <p>Gleitbogen horizontal 60°</p> <p>PE/Stahl rostfrei 1.4301 inkl. Befestigungselemente Radius R=500 mm Sondergradzahlen auf Anfrage</p> <p>Notwendige Kettenlänge 1410 mm</p> <p> Download >>></p>	<p>1 Stück</p>	<p>116219</p> <p> Download >>></p>
	<p>EURO-flex 115</p> <p>Gleitbogen horizontal 90°</p> <p>PE/Stahl rostfrei 1.4301 inkl. Befestigungselemente Radius R=500 mm Sondergradzahlen auf Anfrage</p> <p>Notwendige Kettenlänge 1930 mm</p> <p> Download >>></p>	<p>1 Stück</p>	<p>115828</p> <p> Download >>></p>
	<p>EURO-flex 115</p> <p>Gleitbogen horizontal 180°</p> <p>PE/Stahl rostfrei 1.4301 inkl. Befestigungselemente Radius R=500 mm Sondergradzahlen auf Anfrage</p> <p>Notwendige Kettenlänge 3500 mm</p> <p> Download >>></p>	<p>1 Stück</p>	<p>116220</p> <p> Download >>></p>



	Bezeichnung	VE	Art. Nr.
	<p>EURO-flex 85/195/115</p> <p>Verbindungslasche E 20/5 x 140</p> <p>Stahl rostfrei 1.4301 zum direkten aneinanderfügen von Gleitbögen.</p> <p>Vormontierte Laschen durch Verbindungslasche 103130 ersetzen. Demontierte Schrauben wiederverwenden.</p>	1 Stück	<p>103130 (bisher 101607)</p>



	Bezeichnung	VE	Art. Nr.
	<p>EURO-flex 115</p> <p>Gleitbogen vertikal 5°</p> <p>PE/Stahl rostfrei 1.4301 inkl. Befestigungselemente Radium R=400 mm Sondergradzahlen auf Anfrage</p> <p>Notwendige Kettenlänge 430 mm</p> <p>DXF Download >>></p>	<p>1 Stück</p>	<p>156866</p> <p>STEP Download >>></p>
	<p>EURO-flex 115</p> <p>Gleitbogen vertikal 10°</p> <p>PE/Stahl rostfrei 1.4301 inkl. Befestigungselemente Radium R=400 mm Sondergradzahlen auf Anfrage</p> <p>Notwendige Kettenlänge 500 mm</p> <p>DXF Download >>></p>	<p>1 Stück</p>	<p>156884</p> <p>STEP Download >>></p>
	<p>EURO-flex 115</p> <p>Gleitbogen vertikal 15°</p> <p>PE/Stahl rostfrei 1.4301 inkl. Befestigungselemente Radium R=400 mm Sondergradzahlen auf Anfrage</p> <p>Notwendige Kettenlänge 570 mm</p> <p>DXF Download >>></p>	<p>1 Stück</p>	<p>156896</p> <p>STEP Download >>></p>



	Bezeichnung	VE	Art. Nr.
	<p>EURO-flex 115</p> <p>Gleitbogen vertikal 30°</p> <p>PE/Stahl rostfrei 1.4301 inkl. Befestigungselemente Radium R=400 mm Sondergradzahlen auf Anfrage</p> <p>Notwendige Kettenlänge 780 mm</p> <p>DXF Download >>></p>	1 Stück	<p>156906</p> <p>STEP Download >>></p>
	<p>EURO-flex 115</p> <p>Gleitbogen vertikal 45°</p> <p>PE/Stahl rostfrei 1.4301 inkl. Befestigungselemente Radium R=400 mm Sondergradzahlen auf Anfrage</p> <p>Notwendige Kettenlänge 990 mm</p> <p>DXF Download >>></p>	1 Stück	<p>156916</p> <p>STEP Download >>></p>
	<p>EURO-flex 115</p> <p>Gleitbogen vertikal 60°</p> <p>PE/Stahl rostfrei 1.4301 inkl. Befestigungselemente Radium R=400 mm Sondergradzahlen auf Anfrage</p> <p>Notwendige Kettenlänge 1200 mm</p> <p>DXF Download >>></p>	1 Stück	<p>156927</p> <p>STEP Download >>></p>



	Bezeichnung	VE	Art. Nr.
	<p>EURO-flex 115 Gleitbogen vertikal 90° PE/Stahl rostfrei 1.4301 inkl. Befestigungselemente Radium R=400 mm Sondergradzahlen auf Anfrage</p> <p>Notwendige Kettenlänge 1620 mm</p> <p> Download >>></p>	<p>1 Stück</p>	<p>152476</p> <p> Download >>></p>
	<p>EURO-flex 115 Gleitbogen vertikal 5° PE/Stahl rostfrei 1.4301 inkl. Befestigungselemente Radium R=400 mm Sondergradzahlen auf Anfrage</p> <p>Notwendige Kettenlänge 430 mm</p> <p> Download >>></p>	<p>1 Stück</p>	<p>116171</p> <p> Download >>></p>
	<p>EURO-flex 115 Gleitbogen vertikal 10° PE/Stahl rostfrei 1.4301 inkl. Befestigungselemente Radium R=400 mm Sondergradzahlen auf Anfrage</p> <p>Notwendige Kettenlänge 500 mm</p> <p> Download >>></p>	<p>1 Stück</p>	<p>115824</p> <p> Download >>></p>



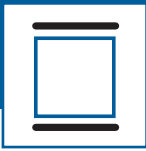
	Bezeichnung	VE	Art. Nr.
	<p>EURO-flex 115</p> <p>Gleitbogen vertikal 15°</p> <p>PE/Stahl rostfrei 1.4301 inkl. Befestigungselemente Radium R=400 mm Sondergradzahlen auf Anfrage</p> <p>Notwendige Kettenlänge 570 mm</p> <p>Download >>></p>	<p>1 Stück</p>	<p>116172</p> <p>Download >>></p>
	<p>EURO-flex 115</p> <p>Gleitbogen vertikal 30°</p> <p>PE/Stahl rostfrei 1.4301 inkl. Befestigungselemente Radium R=400 mm Sondergradzahlen auf Anfrage</p> <p>Notwendige Kettenlänge 780 mm</p> <p>Download >>></p>	<p>1 Stück</p>	<p>116173</p> <p>Download >>></p>
	<p>EURO-flex 115</p> <p>Gleitbogen vertikal 45°</p> <p>PE/Stahl rostfrei 1.4301 inkl. Befestigungselemente Radium R=400 mm Sondergradzahlen auf Anfrage</p> <p>Notwendige Kettenlänge 990 mm</p> <p>Download >>></p>	<p>1 Stück</p>	<p>116174</p> <p>Download >>></p>



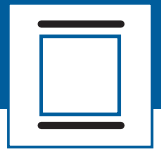
	Bezeichnung	VE	Art. Nr.
	<p>EURO-flex 115</p> <p>Gleitbogen vertikal 60°</p> <p>PE/Stahl rostfrei 1.4301 inkl. Befestigungselemente Radium R=400 mm Sondergradzahlen auf Anfrage</p> <p>Notwendige Kettenlänge 1200 mm</p> <p> Download >>></p>	<p>1 Stück</p>	<p>116175</p> <p> Download >>></p>
	<p>EURO-flex 115</p> <p>Gleitbogen vertikal 90°</p> <p>PE/Stahl rostfrei 1.4301 inkl. Befestigungselemente Radium R= 400 mm Sondergradzahlen auf Anfrage</p> <p>Notwendige Kettenlänge 1620 mm</p> <p> Download >>></p>	<p>1 Stück</p>	<p>116176</p> <p> Download >>></p>
	<p>EURO-flex 115</p> <p>Anschlussstück D</p> <p>PE/Stahl rostfrei 1.4301 inkl. Befestigungselemente</p> <p>Für Anschluss Gleitbogen an Bogenrad und Gleitbogen an Umlenkung 180°.</p>	<p>1 Stück</p>	<p>143647</p>



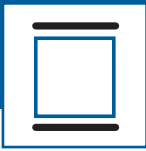
	Bezeichnung	VE	Art. Nr.
	<p>EURO-flex 85/195/115</p> <p>Verbindungslasche E 20/5 x 140</p> <p>Stahl rostfrei 1.4301 Zum direkten aneinanderfügen von Gleitbögen.</p> <p>Vormontierte Laschen durch Verbindungslasche 103130 ersetzen. Demontierte Schrauben wieder verwenden.</p>	1 Stück	<p>103130 (bisher 101607)</p>

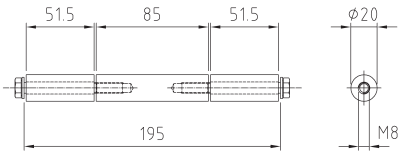
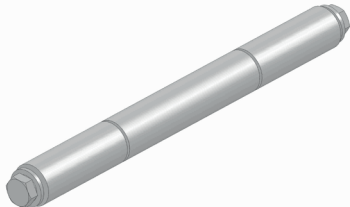
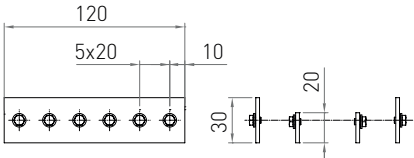

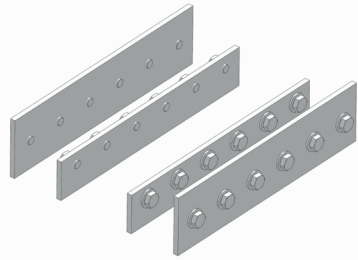



	Bezeichnung	VE	Art. Nr.
	<p>EURO-flex 195</p> <p>Chassisprofil aussen 2 m A-195x80N</p> <p>Stahl rostfrei 1.4301, durchgehend gelocht ohne Ketteneinläufe</p> <p>Länge = 2000 mm</p>	<p>1 Paar</p>	<p>102585 (bisher 201550)</p>
	<p>EURO-flex 195</p> <p>Chassisprofil aussen 3 m A-195x80N</p> <p>Stahl rostfrei 1.4301, durchgehend gelocht ohne Ketteneinläufe</p> <p>Länge = 3000 mm</p>	<p>1 Paar</p>	<p>102579 (bisher 201551)</p>
	<p>EURO-flex 195</p> <p>Chassisprofil innen 2 m I-195x80N</p> <p>Stahl rostfrei 1.4301, durchgehend gelocht ohne Ketteneinläufe</p> <p>Länge = 2000 mm</p>	<p>1 Paar</p>	<p>102586 (bisher 201560)</p>



	Bezeichnung	VE	Art. Nr.
	<p>EURO-flex 195</p> <p>Chassisprofil innen 3 m I-195x80N</p> <p>Stahl rostfrei 1.4301, durchgehend gelocht ohne Ketteneinläufe</p> <p>Länge = 3000 mm</p>	1 Paar	<p>102580 (bisher 201561)</p>
	<p>EURO-flex 195</p> <p>Chassisprofil aussen, Zuschnitt A-195x80N-K1</p> <p>Stahl rostfrei 1.4301, durchgehend gelocht inkl. Ketteneinläufe einseitig</p> <p>Gewünschte Länge (max. 3000 mm) bei Bestellung angeben. z.B. Länge= 2650 mm = Art.-Nr. 201570-2650</p> <p> Download >>></p>	1 Paar	<p>201570-L</p> <p> Download >>></p>
	<p>EURO-flex 195</p> <p>Chassisprofil innen, Zuschnitt I-195x80N-K1</p> <p>Stahl rostfrei 1.4301, durchgehend gelocht inkl. Ketteneinläufe einseitig</p> <p>Gewünschte Länge (max. 3000 mm) bei Bestellung angeben. z.B. Länge= 2650 mm = Art.-Nr. 201571-2650</p> <p> Download >>></p>	1 Paar	<p>201571-L</p> <p> Download >>></p>

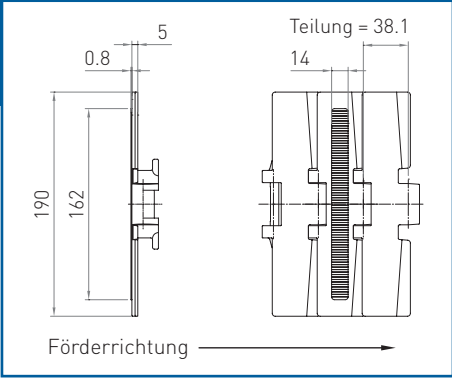

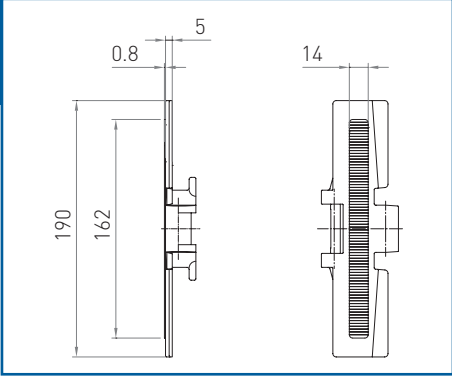
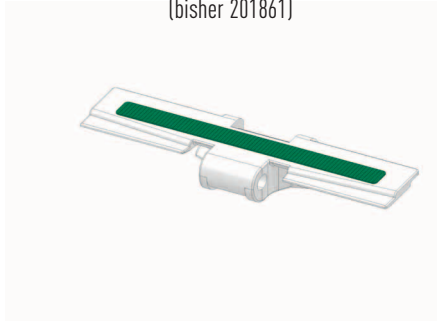
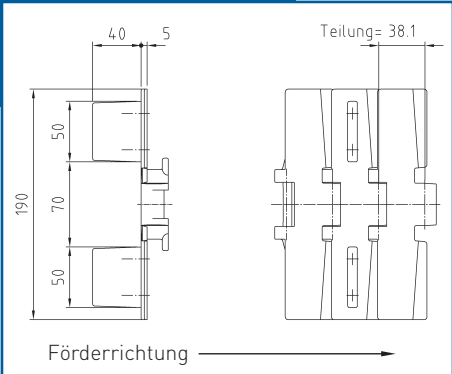

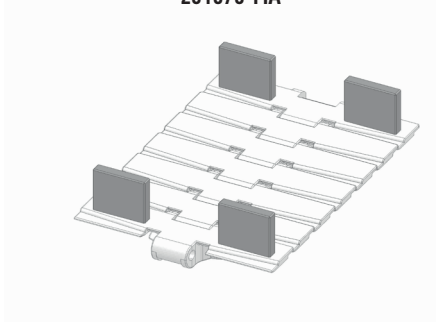


	Bezeichnung	VE	Art. Nr.
	<p>EURO-flex 195 Distanz zu Chassis 195N-Bausatz Stahl rostfrei 1.4301 inkl. Befestigungselemente</p> <p>! Hinweis: Querverbindung zu Chassis</p>	1 Stück	<p>103450 (bisher 201580)</p> 
	<p>EURO-flex 195 Stoss-Verbindungs- lasche 195N-Bausatz Stahl rostfrei 1.4301 inkl. Befestigungselemente</p> <p> Download >>></p>	1 Stück	<p>103451 (bisher 201590)</p>  <p> Download >>></p>



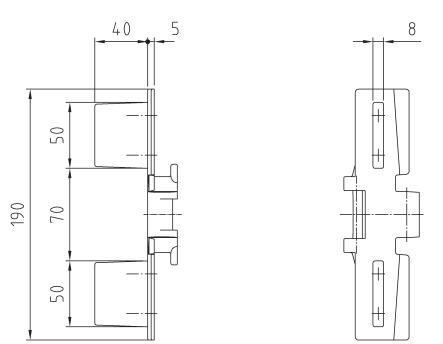
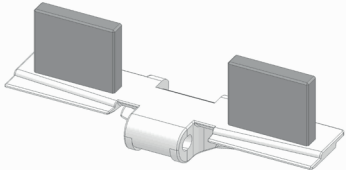
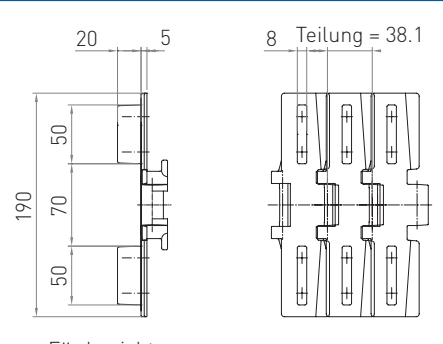
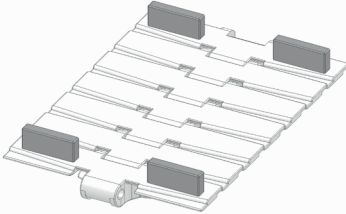
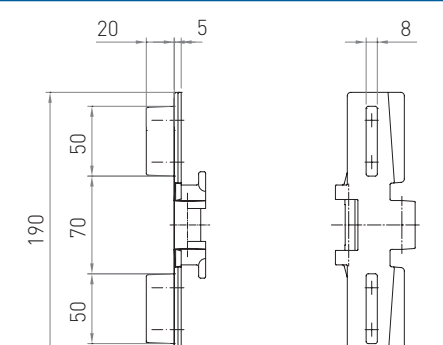
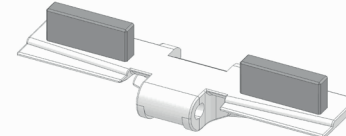
	Bezeichnung	VE	Art. Nr.
	<p>EURO-flex 195</p> <p>Kette glatt EF195</p> <p>POM weiß Länge ca. 5 m</p>	1 Stück	<p>104497 (bisher 201850)</p>
	<p>EURO-flex 195</p> <p>Kettenglied glatt EF195</p> <p>POM weiß Einzelglied, inkl. Bolzen</p>	1 Stück	<p>104992 (bisher 201851)</p>
	<p>EURO-flex 195</p> <p>Kettenbolzen 195-8 x 54</p> <p>Stahl rostfrei 1.4301</p> <p>! Hinweis: Kunststoff-Kettenbolzen auf Anfrage!</p>	100 Stück	<p>116384 (bisher 201845)</p>



	Bezeichnung	VE	Art. Nr.
	<p>EURO-flex 195</p> <p>Kette mit Haftbelag EF195-grün-MA</p> <p>POM weiß Länge ca. 5 m Bei Bestellung: Abstand Haftbelag angeben. Beispiel: jedes 6. Glied mit Haftbelag = Art.-Nr. 201860-MA6</p>	1 Stück	<p>201860-MA</p> 
	<p>EURO-flex 195</p> <p>Kettenglied mit Haftbelag EF195-grün</p> <p>POM weiß Einzelglied, inkl. Bolzen</p>	1 Stück	<p>105325 (bisher 201861)</p> 
	<p>EURO-flex 195</p> <p>Kette mit Mitnehmer EF195-H40-MA</p> <p>POM weiß, Länge ca. 5 m Bei Bestellung: Mitnehmerabstand angeben. Beispiel: jedes 6. Glied mit Mitnehmer = Art.-Nr. 201870-MA6</p> <p> Hinweis: Weitere Mitnehmerhöhen auf Anfrage</p>	1 Stück	<p>201870-MA</p> 

 Hinweis: Auf Anfrage auch andere Haftbeläge lieferbar.



	Bezeichnung	VE	Art. Nr.
	<p>EURO-flex 195</p> <p>Kettenglied mit Mitnehmer EF195-H40</p> <p>POM weiß Einzelglied, inkl. Bolzen</p> <p>! Hinweis: Weitere Mitnehmerhöhen auf Anfrage</p>	1 Stück	<p>105350 (bisher 201871)</p> 
	<p>EURO-flex 195</p> <p>Kette mit Mitnehmer EF195-H/20-MA</p> <p>POM weiß, Länge ca. 5 m Bei Bestellung: Mitnehmerabstand angeben. Beispiel: jedes 6. Glied mit Mitnehmer = Art.-Nr. 201869-MA6</p> <p>! Hinweis: Weitere Mitnehmerhöhen auf Anfrage</p>	1 Stück	<p>201869-MA</p> 
	<p>EURO-flex 195</p> <p>Kettenglied mit Mitnehmer EF195-H20-MA</p> <p>POM weiß Einzelglied, inkl. Bolzen</p> <p>! Hinweis: Weitere Mitnehmerhöhen auf Anfrage</p>	1 Stück	<p>105349</p> 

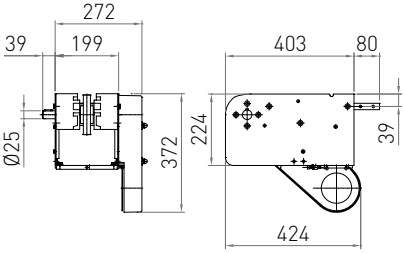


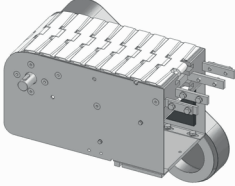

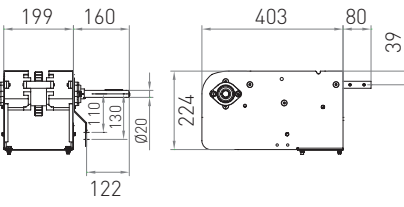

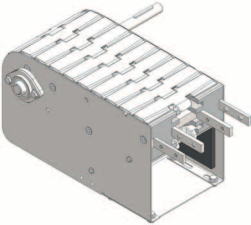

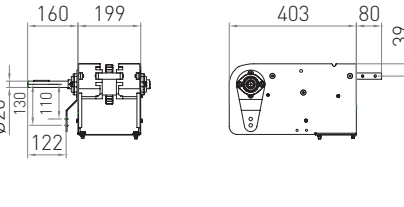

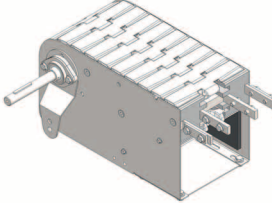

! Hinweis: Auf Anfrage auch andere Abmessungen der Mitnehmer lieferbar.

	Bezeichnung	VE	Art. Nr.
	<p>EURO-flex 195</p> <p>Kette mit Staurollen EF195-Staurollen</p> <p>! Hinweis: Sonderantriebe und Umlenkung auf Anfrage</p>	1 Stück	<p>104972</p>
	<p>EURO-flex 195</p> <p>Montagewerkzeug für Kettenbolzen</p> <p>Für das einfache Montieren des Kettenbolzens</p>	1 Stück	<p>154898</p>



	Bezeichnung	VE	Art. Nr.
	<p>EURO-flex 195</p> <p>Kopfantriebsstation KA195N-R ohne Motor</p> <p>Antrieb rechts Im Lieferumfang enthalten: Motorplatte für Getriebemotor SEW-S37 ..., Kettenschutz, Befestigungselemente. Alternativ mit Aufsteckgetriebemotor</p> <p>Notwendige Kettenlänge: 950 mm</p> <p> Download >>></p>	<p>1 Stück</p>	<p>104890 (bisher 202201-oM)</p> <p> Download >>></p>
	<p>EURO-flex 195</p> <p>Kopfantriebsstation KA195N-L ohne Motor</p> <p>Antrieb links Im Lieferumfang enthalten: Motorplatte für Getriebemotor SEW-S37 ..., Kettenschutz, Befestigungselemente. Alternativ mit Aufsteckgetriebemotor</p> <p>Notwendige Kettenlänge: 950 mm</p> <p> Download >>></p>	<p>1 Stück</p>	<p>104892 (bisher 202202-oM)</p> <p> Download >>></p>
	<p>EURO-flex 195</p> <p>Kopfantriebsstation mit verlängerter Welle rechts</p> <p>Antrieb in Förderrichtung links. Im Lieferumfang enthalten: Motorplatte für Getriebemotor SEW-S37. Kettenschutz, Befestigungselemente. Notwendiges Zubehör beachten! Notwendige Kettenlänge: 950 mm</p> <p> Hinweis: Passend zu Endmodul aktiv</p> <p> Download >>></p>	<p>1 Stück</p>	<p>140696</p> <p> Download >>></p>



	Bezeichnung	VE	Art. Nr.
	<p>EURO-flex 195</p> <p>Kopfantriebsstation mit verlängerter Welle links</p> <p>Antrieb in Förderrichtung rechts. Im Lieferumfang enthalten: Motorplatte für Getriebemotor SEW-S37. Kettenschutz, Befestigungselemente. Notwendiges Zubehör beachten! Notwendige Kettenlänge: 950 mm</p> <p> Hinweis: Passend zu Endmodul aktiv</p> <p> Download >>></p>	1 Stück	<p>140701</p>  <p> Download >>></p>
	<p>EURO-flex 195</p> <p>Kopfantriebsstation SA37 beidseitigem Flanschlager</p> <p>Antrieb rechts inkl. Befestigungselemente</p> <p>Notwendige Kettenlänge: 950 mm</p> <p> Download >>></p>	1 Stück	<p>124836</p>  <p> Download >>></p>
	<p>EURO-flex 195</p> <p>Kopfantriebsstation SA37 beidseitigem Flanschlager</p> <p>Antrieb links inkl. Befestigungselemente</p> <p>Notwendige Kettenlänge: 950 mm</p> <p> Download >>></p>	1 Stück	<p>127440</p>  <p> Download >>></p>



	Bezeichnung	VE	Art. Nr.
	<p>EURO-flex 195</p> <p>Kopfantriebsstation SA37 mit Spannelement</p> <p>Antrieb rechts inkl. Befestigungselemente</p> <p>Notwendige Kettenlänge: 950 mm</p> <p> Download >>></p>	1 Stück	<p>138970</p> <p> Download >>></p>
	<p>EURO-flex 195</p> <p>Kopfantriebsstation SA37 mit Spannelement</p> <p>Antrieb links inkl. Befestigungselemente</p> <p>Notwendige Kettenlänge: 950 mm</p> <p> Download >>></p>	1 Stück	<p>138971</p> <p> Download >>></p>



! SEW-Antriebsmotoren werden auftragsbezogen ausgelegt!
Wenn Antriebsmotoren gewünscht sind, bitte folgende Angaben bei der Bestellung:

- Motor passend zu Antriebsstation <Artikelnummer angeben>
- Fördergeschwindigkeit bei 50 Hz <Geschwindigkeit angeben> m/min
- Förderkettenbelastung pro Meter ca. <Gewicht angeben> kg
- Sonderanforderungen wie: Movimot, Sollwertsteller, Getriebeöl, Motorfarbe, etc.

Gerne unterstützen wir Sie bei der Auslegung. Anruf genügt.

! Alle Antriebsstationen (außer Aufsteck-Varianten) benötigen Zubehör wie Rollenkette und Kettenräder. Diese müssen separat bestellt werden. Bei Komplett-Bestellung von Antriebsstation + Rollenkette + Kettenräder + Antriebsmotor werden diese komplett montiert ausgeliefert.

Auslegung der Motorendrehzahl bei Kopf-Antriebsstationen

Drehzahl des Antriebsmotors

Verwendete Bezeichnungen:

V	= Fördergeschwindigkeit	(m/sec)
ZM	= Zähnezahl des Kettenrades – Getriebemotor	
ZA	= Zähnezahl des Kettenrades – Antriebsstation	
N_{ab}	= Abtriebsdrehzahl des Getriebemotors	(min/-1)


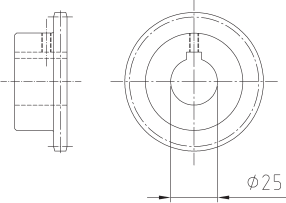
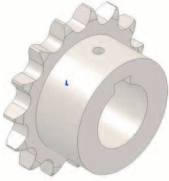








Berechnung EURO-flex 55

$$N_{ab} = 215 \times V \times ZA / ZM \quad (\text{min/-1})$$

Berechnung EURO-flex 85 und EURO-flex 195

$$N_{ab} = 155 \times V \times ZA / ZM \quad (\text{min/-1})$$



	Bezeichnung	VE	Art. Nr.
	<p>EURO-flex 55/85/115/195</p> <p>Rollenkette 1/2 schwarz RK-08B-1-78E</p> <p>Endloslänge 965.2 mm inkl. Verschlussglied</p>	<p>1 Stück</p>	<p>104514 (bisher 900900)</p>
	<p>EURO-flex 55/85/115/195</p> <p>Kettenrad 1/2</p> <p>Stahl vernickelt Bohrung 25H7 mit Keilbahn, inkl. Gewindestift</p> <p>passend zu Antriebswelle an Kopf- und Mittelantriebsstation</p> <p>Kettenrad 1/2 -Z15</p> <p>Kettenrad 1/2 -Z16</p> <p>Kettenrad 1/2 -Z17</p> <p>Kettenrad 1/2 -Z18</p> <p>Kettenrad 1/2 -Z19</p> <p>Kettenrad 1/2 -Z20</p> <p>Kettenrad 1/2 -Z21</p> <p>Kettenrad 1/2 -Z22</p>	<p>1 Stück</p> <p>1 Stück</p> <p>1 Stück</p> <p>1 Stück</p> <p>1 Stück</p> <p>1 Stück</p> <p>1 Stück</p> <p>1 Stück</p>	 <p>104961 (bisher 102111)  Download >>></p> <p>104963 (bisher 102112)  Download >>></p> <p>104965 (bisher 102113)  Download >>></p> <p>103251 (bisher 102114)  Download >>></p> <p>103252 (bisher 102115)  Download >>></p> <p>104967 (bisher 102116)  Download >>></p> <p>104969 (bisher 102117)  Download >>></p> <p>104971 (bisher 102118)  Download >>></p>

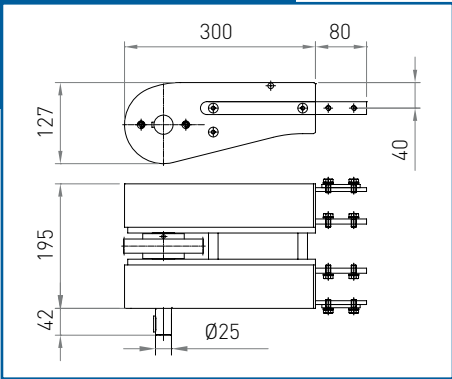

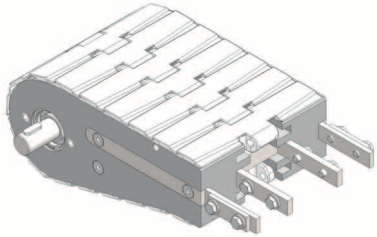



	Bezeichnung	VE	Art. Nr.
	EURO-flex 55/85/115/195 Kettenrad 1/2 Stahl vernickelt Bohrung 20H7 mit Keilbahn, inkl. Gewindestift passend zu Getriebemotor SEW-S37 ... an Kopf- und Mittelantriebstation	1 Stück	
	Kettenrad 1/2 -Z15	1 Stück	104716 (bisher 102131) Download >>>
	Kettenrad 1/2 -Z16	1 Stück	104962 (bisher 102132) Download >>>
	Kettenrad 1/2 -Z17	1 Stück	104964 (bisher 102133) Download >>>
	Kettenrad 1/2 -Z18	1 Stück	103253 (bisher 102134) Download >>>
	Kettenrad 1/2 -Z19	1 Stück	103254 (bisher 102135) Download >>>
	Kettenrad 1/2 -Z20	1 Stück	104966 (bisher 102136) Download >>>
	Kettenrad 1/2 -Z21	1 Stück	104968 (bisher 102137) Download >>>
	Kettenrad 1/2 -Z22	1 Stück	104970 (bisher 102138) Download >>>



	Bezeichnung	VE	Art. Nr.
	<p>EURO-flex 195</p> <p>Umlenkung 180° mit Kettenführung</p> <p>PE/Stahl rostfrei 1.4301 inkl. Befestigungselemente</p> <p>Notwendige Kettenlänge: 700 mm</p> <p>DXF Download >>></p>	1 Stück	<p>104368</p> <p>STEP Download >>></p>
	<p>EURO-flex 195</p> <p>Umlenkung 180° ohne Kettenführung</p> <p>PE/Stahl rostfrei 1.4301 inkl. Befestigungselemente</p> <p>Notwendige Kettenlänge: 700 mm</p> <p>DXF Download >>></p>	1 Stück	<p>123992</p> <p>STEP Download >>></p>
	<p>EURO-flex 195</p> <p>Umlenkung 180° mit verlängerter Welle, rechts</p> <p>PE/Stahl rostfrei 1.4301 inkl. Befestigungselemente Als An- oder Übertrieb verwendbar.</p> <p>Notwendige Kettenlänge: 700 mm</p> <p>DXF Download >>></p>	1 Stück	<p>137686</p> <p>STEP Download >>></p>

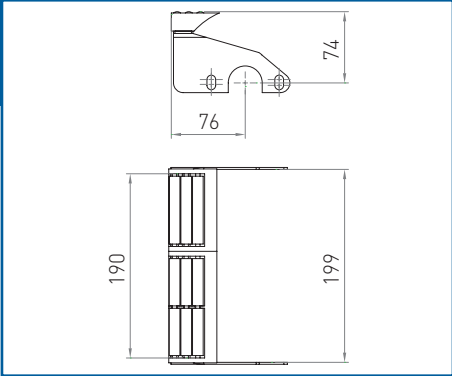

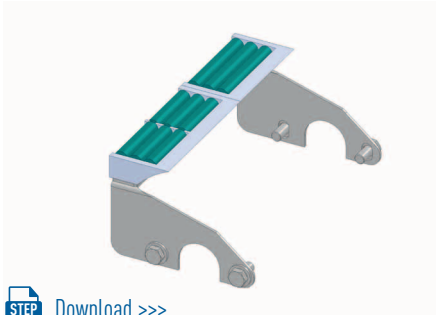

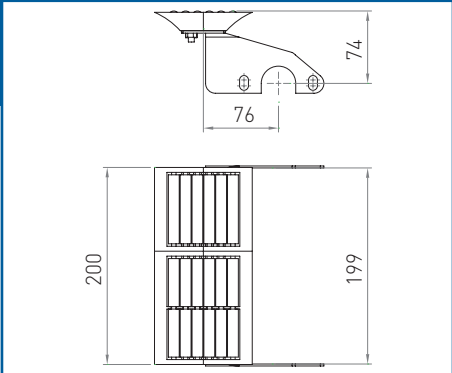





	Bezeichnung	VE	Art. Nr.
	<p>EURO-flex 195</p> <p>Umlenkung 180° mit verlängerter Welle, links</p> <p>PE/Stahl rostfrei 1.4301 inkl. Befestigungselemente Als An- oder Übertrieb verwendbar.</p> <p>Notwendige Kettenlänge: 700 mm</p> <p> Download >>></p>	<p>1 Stück</p>	<p>137685</p>  <p> Download >>></p>



	Bezeichnung	VE	Art. Nr.
	<p>EURO-flex 195</p> <p>Rollenübergang mit Röllchenteppich</p> <p>inkl. Befestigungselemente</p> <p>! Hinweis: Umlenkung + Kopfantriebsstation nicht im Lieferumfang!</p> <p> Download >>></p>	<p>1 Stück</p>	<p>112391</p> <p> Download >>></p>
	<p>EURO-flex 195</p> <p>Rollenübergang mit Schwerkraftrollen</p> <p>inkl. Befestigungselemente</p> <p>! Hinweis: Umlenkung + Kopfantriebsstation nicht im Lieferumfang!</p> <p> Download >>></p>	<p>1 Stück</p>	<p>134373</p> <p> Download >>></p>
	<p>EURO-flex 195</p> <p>Einstellbarer Rollenübergang mit Schwerkraftrollen</p> <p>inkl. Befestigungselemente</p> <p>! Hinweis: Umlenkung + Kopfantriebsstation nicht im Lieferumfang!</p> <p> Download >>></p>	<p>1 Stück</p>	<p>133169</p> <p> Download >>></p>

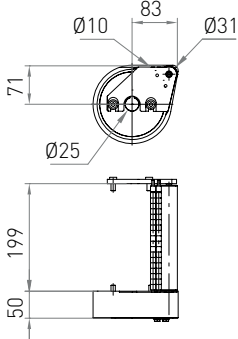

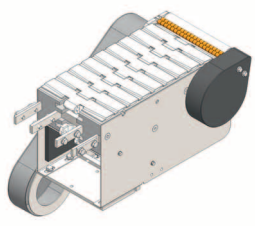



	Bezeichnung	VE	Art. Nr.
	<p>EURO-flex 195</p> <p>Endmodul 1-fach passend an Umlenkung und Kopfantrieb</p> <p>inkl. Befestigungselemente</p> <p> Download >>></p>	1 Stück	<p>111391</p>  <p> Download >>></p>
	<p>EURO-flex 195</p> <p>Endmodul 2-fach passend an Umlenkung und Kopfantrieb</p> <p>inkl. Befestigungselemente</p> <p> Download >>></p>	1 Stück	<p>111956</p>  <p> Download >>></p>

 **Hinweis: Weitere Varianten auf Anfrage**

	Bezeichnung	VE	Art. Nr.
	<p>EURO-flex 195</p> <p>Rollenübergang D = 30 links angetrieben an Umlenkung</p> <p>inkl. Befestigungselemente</p> <p>! Hinweis: Passend zu Umlenkung 103686 (nicht im Lieferumfang!)</p> <p> Download >>></p>	<p>1 Stück</p>	<p>139808</p> <p> Download >>></p>
	<p>EURO-flex 195</p> <p>Rollenübergang D = 30 rechts angetrieben an Umlenkung</p> <p>inkl. Befestigungselemente</p> <p>! Hinweis: Passend zu Umlenkung 137685 (nicht im Lieferumfang!)</p> <p> Download >>></p>	<p>1 Stück</p>	<p>137767</p> <p> Download >>></p>
	<p>EURO-flex 195</p> <p>Rollenübergang D = 30 links angetrieben an Kopfantriebsstation</p> <p>inkl. Befestigungselemente</p> <p>! Hinweis: Passend zu Kopfantriebsstation 140701 (nicht im Lieferumfang!)</p> <p> Download >>></p>	<p>1 Stück</p>	<p>139809</p> <p> Download >>></p>



	Bezeichnung	VE	Art. Nr.
	<p>EURO-flex 195</p> <p>Rollenübergang D = 30 rechts angetrieben an Kopfantriebsstation</p> <p>inkl. Befestigungselemente</p> <p>! Hinweis: Passend zu Kopfantriebsstation 140969 (nicht im Lieferumfang!)</p> <p> Download >>></p>	1 Stück	<p>139810</p>  <p> Download >>></p>



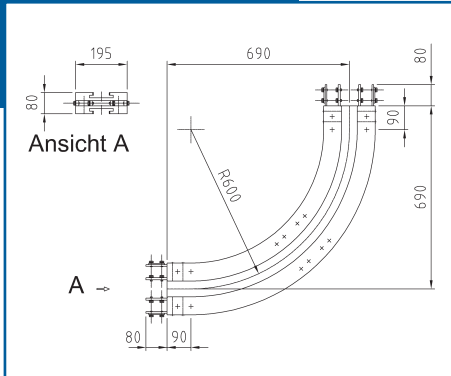
	Bezeichnung	VE	Art. Nr.
	<p>EURO-flex 195</p> <p>Gleitbogen horizontal 30°</p> <p>PE/Stahl rostfrei 1.4301, inkl. Befestigungselemente Radius R = 600 mm Sondergradzahlen auf Anfrage</p> <p>Notwendige Kettenlänge: 990 mm</p> <p> Download >>></p>	1 Stück	<p>103506</p> <p> Download >>></p>
	<p>EURO-flex 195</p> <p>Gleitbogen horizontal 45°</p> <p>PE/Stahl rostfrei 1.4301, inkl. Befestigungselemente Radius R = 600 mm Sondergradzahlen auf Anfrage</p> <p>Notwendige Kettenlänge: 1300 mm</p> <p> Download >>></p>	1 Stück	<p>103507</p> <p> Download >>></p>
	<p>EURO-flex 195</p> <p>Gleitbogen horizontal 60°</p> <p>PE/Stahl rostfrei 1.4301, inkl. Befestigungselemente Radius R = 600 mm Sondergradzahlen auf Anfrage</p> <p>Notwendige Kettenlänge: 1620 mm</p> <p> Download >>></p>	1 Stück	<p>103508</p> <p> Download >>></p>



Bezeichnung

VE

Art. Nr.



EURO-flex 195

Gleitbogen horizontal 90°

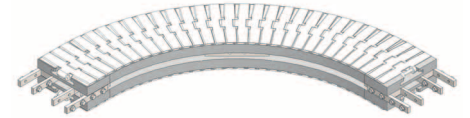
PE/Stahl rostfrei 1.4301,
inkl. Befestigungselemente
Radius R = 600 mm
Sondergradzahlen auf Anfrage

Notwendige Kettenlänge: 2250 mm

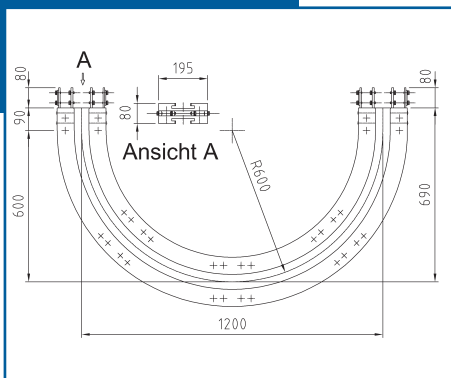
 [Download >>>](#)

1 Stück

103510



 [Download >>>](#)



EURO-flex 195

Gleitbogen horizontal 180°

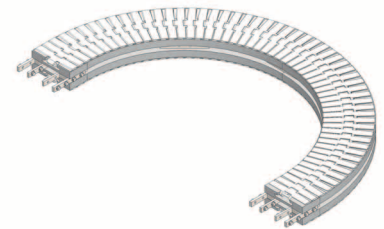
PE/Stahl rostfrei 1.4301,
inkl. Befestigungselemente
Radius R = 600 mm
Sondergradzahlen auf Anfrage

Notwendige Kettenlänge: 4140 mm

 [Download >>>](#)

1 Stück

103513

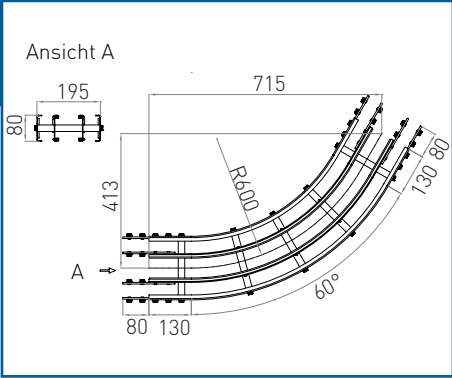

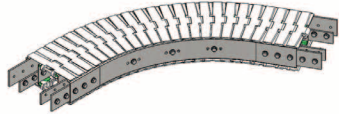

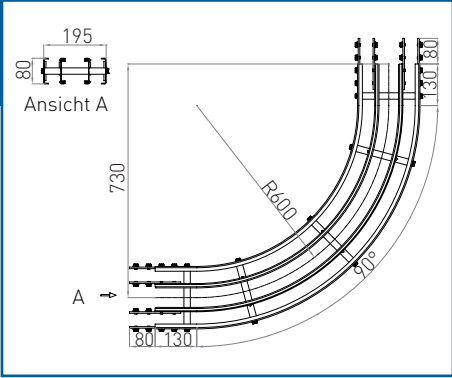



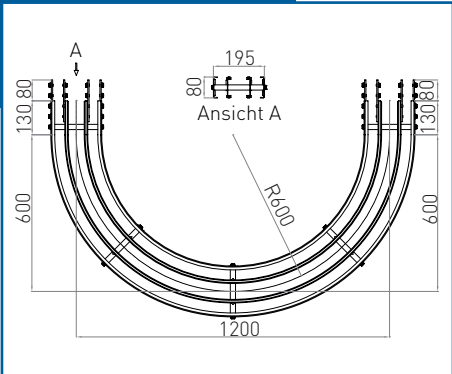

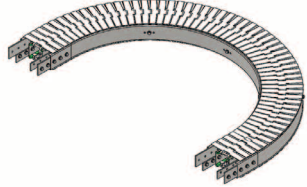



 [Download >>>](#)



	Bezeichnung	VE	Art. Nr.
	<p>EURO-flex 195</p> <p>Gleitbogen horizontal 15°</p> <p>Stahl rostfrei 1.4301, s-grün inkl. Befestigungselemente Radius R = 600 mm Sondergradzahlen auf Anfrage</p> <p>Notwendige Kettenlänge: 840 mm</p> <p>DXF Download >>></p>	1 Stück	<p>152126</p> <p>STEP Download >>></p>
	<p>EURO-flex 195</p> <p>Gleitbogen horizontal 30°</p> <p>Stahl rostfrei 1.4301, s-grün inkl. Befestigungselemente Radius R = 600 mm Sondergradzahlen auf Anfrage</p> <p>Notwendige Kettenlänge: 1150 mm</p> <p>DXF Download >>></p>	1 Stück	<p>152070</p> <p>STEP Download >>></p>
	<p>EURO-flex 195</p> <p>Gleitbogen horizontal 45°</p> <p>Stahl rostfrei 1.4301, s-grün inkl. Befestigungselemente Radius R = 600 mm Sondergradzahlen auf Anfrage</p> <p>Notwendige Kettenlänge: 1470 mm</p> <p>DXF Download >>></p>	1 Stück	<p>152062</p> <p>STEP Download >>></p>



	Bezeichnung	VE	Art. Nr.
	<p>EURO-flex 195</p> <p>Gleitbogen horizontal 60°</p> <p>Stahl rostfrei 1.4301, s-grün inkl. Befestigungselemente Radius R = 600 mm Sondergradzahlen auf Anfrage</p> <p>Notwendige Kettenlänge: 1780 mm</p> <p> Download >>></p>	1 Stück	<p>152001</p>  <p> Download >>></p>
	<p>EURO-flex 195</p> <p>Gleitbogen horizontal 90°</p> <p>Stahl rostfrei 1.4301, s-grün inkl. Befestigungselemente Radius R = 600 mm Sondergradzahlen auf Anfrage</p> <p>Notwendige Kettenlänge: 2410 mm</p> <p> Download >>></p>	1 Stück	<p>148699</p>  <p> Download >>></p>
	<p>EURO-flex 195</p> <p>Gleitbogen horizontal 180°</p> <p>Stahl rostfrei 1.4301, s-grün inkl. Befestigungselemente Radius R = 600 mm Sondergradzahlen auf Anfrage</p> <p>Notwendige Kettenlänge: 4300 mm</p> <p> Download >>></p>	1 Stück	<p>152099</p>  <p> Download >>></p>



	Bezeichnung	VE	Art. Nr.
	<p>EURO-flex 195</p> <p>Gleitbogen vertikal 5°</p> <p>PE/Stahl rostfrei 1.4301, inkl. Befestigungselemente Radius R = 600 mm Sondergradzahlen auf Anfrage</p> <p>Notwendige Kettenlänge: 456 mm</p> <p>DXF Download >>></p>	1 Stück	<p>152609</p> <p>STEP Download >>></p>
	<p>EURO-flex 195</p> <p>Gleitbogen vertikal 10°</p> <p>PE/Stahl rostfrei 1.4301, inkl. Befestigungselemente Radius R = 600 mm Sondergradzahlen auf Anfrage</p> <p>Notwendige Kettenlänge: 570 mm</p> <p>DXF Download >>></p>	1 Stück	<p>156814</p> <p>STEP Download >>></p>
	<p>EURO-flex 195</p> <p>Gleitbogen vertikal 15°</p> <p>PE/Stahl rostfrei 1.4301, inkl. Befestigungselemente Radius R = 600 mm Sondergradzahlen auf Anfrage</p> <p>Notwendige Kettenlänge: 1620 mm</p> <p>DXF Download >>></p>	1 Stück	<p>155385</p> <p>STEP Download >>></p>



	Bezeichnung	VE	Art. Nr.
	<p>EURO-flex 195</p> <p>Gleitbogen vertikal 30°</p> <p>PE/Stahl rostfrei 1.4301, inkl. Befestigungselemente Radius R = 600 mm Sondergradzahlen auf Anfrage</p> <p>Notwendige Kettenlänge: 990 mm</p> <p> Download >>></p>	<p>1 Stück</p>	<p>156824</p> <p> Download >>></p>
	<p>EURO-flex 195</p> <p>Gleitbogen vertikal 45°</p> <p>PE/Stahl rostfrei 1.4301, inkl. Befestigungselemente Radius R = 600 mm Sondergradzahlen auf Anfrage</p> <p>Notwendige Kettenlänge: 1300 mm</p> <p> Download >>></p>	<p>1 Stück</p>	<p>156846</p> <p> Download >>></p>
	<p>EURO-flex 195</p> <p>Gleitbogen vertikal 60°</p> <p>PE/Stahl rostfrei 1.4301, inkl. Befestigungselemente Radius R = 600 mm Sondergradzahlen auf Anfrage</p> <p>Notwendige Kettenlänge: 1620 mm</p> <p> Download >>></p>	<p>1 Stück</p>	<p>156858</p> <p> Download >>></p>



	Bezeichnung	VE	Art. Nr.
	<p>EURO-flex 195</p> <p>Gleitbogen vertikal 90°</p> <p>PE/Stahl rostfrei 1.4301, inkl. Befestigungselemente Radius R = 600 mm Sondergradzahlen auf Anfrage</p> <p>Notwendige Kettenlänge: 2250 mm</p> <p> Download >>></p>	<p>1 Stück</p>	<p>156875</p> <p> Download >>></p>
	<p>EURO-flex 195</p> <p>Gleitbogen vertikal 5°</p> <p>PE/Stahl rostfrei 1.4301, inkl. Befestigungselemente Radius R = 600 mm Sondergradzahlen auf Anfrage</p> <p>Notwendige Kettenlänge: 465 mm</p> <p> Download >>></p>	<p>1 Stück</p>	<p>103535</p> <p> Download >>></p>
	<p>EURO-flex 195</p> <p>Gleitbogen vertikal 10°</p> <p>PE/Stahl rostfrei 1.4301, inkl. Befestigungselemente Radius R = 600 mm Sondergradzahlen auf Anfrage</p> <p>Notwendige Kettenlänge: 570 mm</p> <p> Download >>></p>	<p>1 Stück</p>	<p>103536</p> <p> Download >>></p>



	Bezeichnung	VE	Art. Nr.
	<p>EURO-flex 195</p> <p>Gleitbogen vertikal 15°</p> <p>PE/Stahl rostfrei 1.4301, inkl. Befestigungselemente Radius R = 600 mm Sondergradzahlen auf Anfrage</p> <p>Notwendige Kettenlänge: 675 mm</p> <p> Download >>></p>	1 Stück	<p>103538</p> <p> Download >>></p>
	<p>EURO-flex 195</p> <p>Gleitbogen vertikal 30°</p> <p>PE/Stahl rostfrei 1.4301, inkl. Befestigungselemente Radius R = 600 mm Sondergradzahlen auf Anfrage</p> <p>Notwendige Kettenlänge: 990 mm</p> <p> Download >>></p>	1 Stück	<p>103539</p> <p> Download >>></p>
	<p>EURO-flex 195</p> <p>Gleitbogen vertikal 45°</p> <p>PE/Stahl rostfrei 1.4301, inkl. Befestigungselemente Radius R = 600 mm Sondergradzahlen auf Anfrage</p> <p>Notwendige Kettenlänge: 1300 mm</p> <p> Download >>></p>	1 Stück	<p>103540</p> <p> Download >>></p>

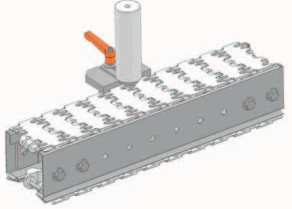

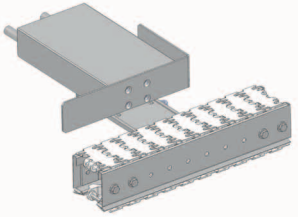



	Bezeichnung	VE	Art. Nr.
	EURO-flex 195 Gleitbogen vertikal 60° PE/Stahl rostfrei 1.4301, inkl. Befestigungselemente Radius R = 600 mm Sondergradzahlen auf Anfrage Notwendige Kettenlänge: 1620 mm DXF Download >>>	1 Stück	103541 STEP Download >>>
	EURO-flex 195 Gleitbogen vertikal 90° PE/Stahl rostfrei 1.4301, inkl. Befestigungselemente Radius R = 600 mm Sondergradzahlen auf Anfrage Notwendige Kettenlänge: 2250 mm DXF Download >>>	1 Stück	103542 STEP Download >>>
	EURO-flex 85/195/115 Verbindungslasche E 20/5 x 140 Stahl rostfrei 1.4301 Zum direkten aneinanderfügen von Gleitbögen. Vormontierte Laschen durch Verbindungslasche 103130 ersetzen. Demontierte Schrauben wieder verwenden.	1 Stück	103130



	Bezeichnung	VE	Art. Nr.
auf Anfrage!	<p>EURO-flex 55/85/195</p> <p>Produktstopper pneumatisch betätigt</p> <p>inkl. Befestigungselemente</p> <p>in verschiedenen Versionen ausführbar</p>	1 Stück	  Schematische Darstellung
auf Anfrage!	<p>EURO-flex 55/85/195</p> <p>Produktklemmer pneumatisch betätigt</p> <p>inkl. Befestigungselemente</p> <p>in verschiedenen Versionen ausführbar</p>	1 Stück	  Schematische Darstellung
auf Anfrage!	<p>EURO-flex 55/85/195</p> <p>Produktweichen pneumatisch betätigt</p> <p>inkl. Befestigungselemente</p> <p>in verschiedenen Versionen ausführbar</p>	1 Stück	  Schematische Darstellung



	Bezeichnung	VE	Art. Nr.
auf Anfrage!	EURO-flex 55/85/195 Produkt-Drehstationen einstellbar inkl. Befestigungselemente in verschiedenen Versionen ausführbar		  Schematische Darstellung
auf Anfrage!	EURO-flex 55/85/195 Produkt-Abschiebeeinheit pneumatisch oder elektrisch betätigt inkl. Befestigungselemente in verschiedenen Versionen ausführbar		  Schematische Darstellung

 Hinweis: Sämtliche Funktionen werden produktspezifisch ausgelegt/angepasst!



Abstützmöglichkeiten System R60 (Rohr ø60mm, rostfrei)

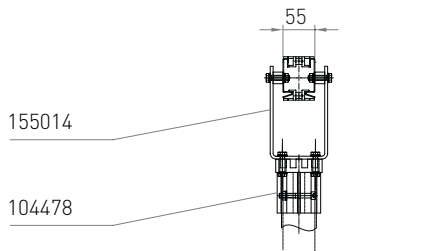
ABSTÜTZMÖGLICHKEITEN

Abstützhöhe H= 400-max.2000mm

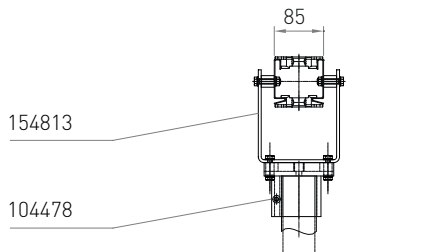
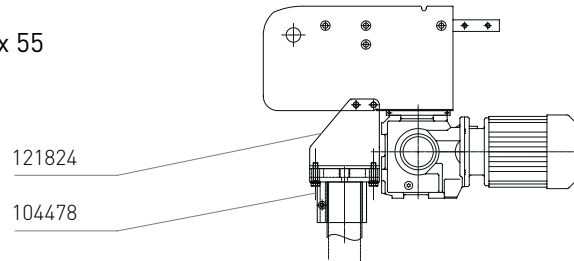
SYSTEM R60

(Rohr ø60mm, rostfrei)

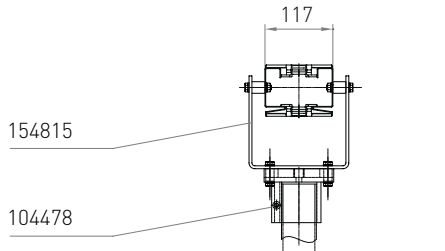
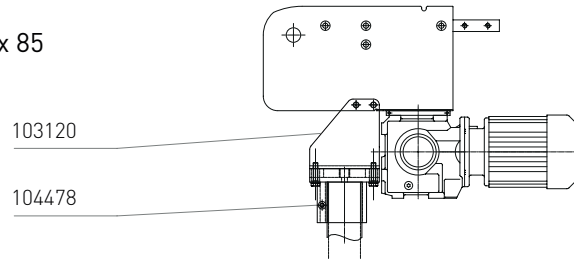
Abstützung der Kopfantriebstation



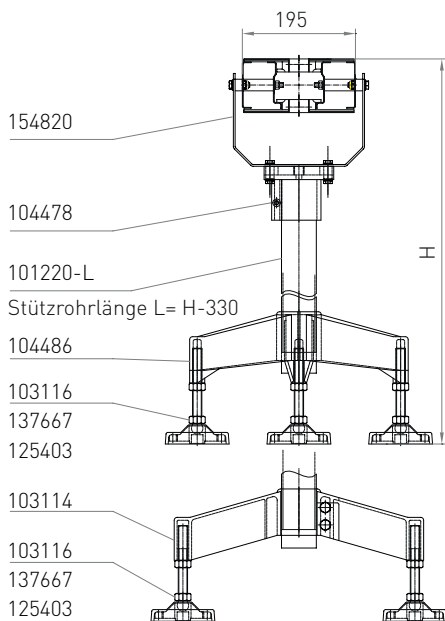
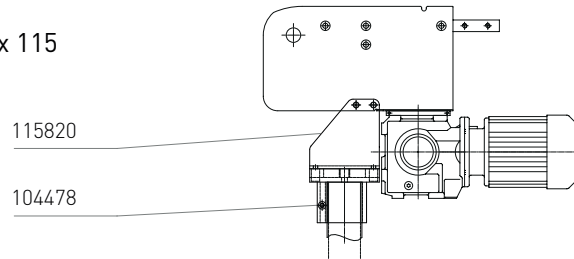
EURO-flex 55



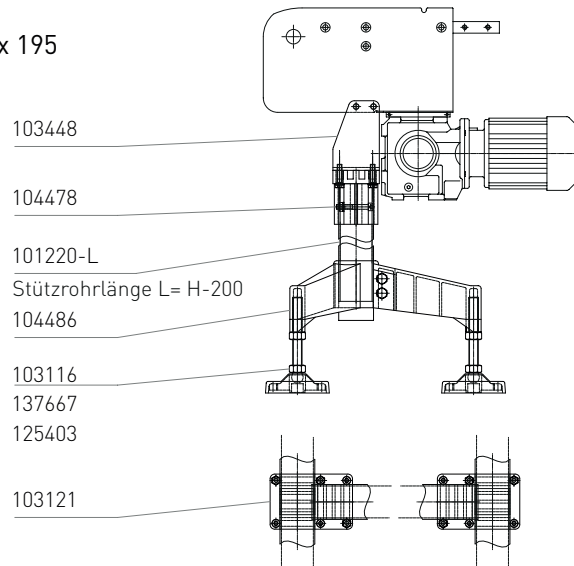
EURO-flex 85



EURO-flex 115



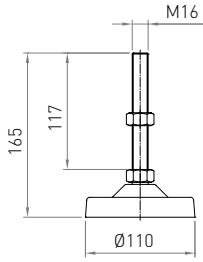

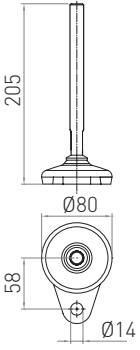
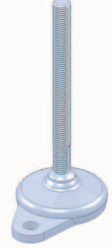
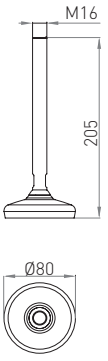
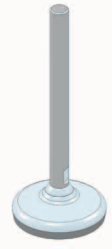
EURO-flex 195





	Bezeichnung	VE	Art. Nr.
	<p>EURO-flex 55/85/115/195</p> <p>Stützrohr- Zuschnitt R60-rostfrei</p> <p>Stahl rostfrei 1.4301</p> <p>Gewünschte Länge bei Bestellung angeben.</p> <p> Download >>></p>	<p>1 Stück</p>	<p>101220-L</p> <p> Download >>></p>
	<p>EURO-flex 55/85/115/195</p> <p>Zweibein-Stütze R60-ST2</p> <p>PA 6 schwarz inkl. Befestigungselemente</p> <p> Download >>></p>	<p>1 Stück</p>	<p>103114 (bisher 101200)</p> <p> Download >>></p>
	<p>EURO-flex 55/85/115/195</p> <p>Dreibein-Stütze R60-ST3</p> <p>PA 6 schwarz inkl. Befestigungselemente</p> <p> Download >>></p>	<p>1 Stück</p>	<p>104486 (bisher 101300)</p> <p> Download >>></p>



	Bezeichnung	VE	Art. Nr.
	<p>EURO-flex 55/85/115/195</p> <p>Fuß verstellbar 110/M16-160</p> <p>PA6/Edelstahl inkl. Befestigungselemente</p> <p> Download >>></p>	1 Stück	<p>103116 (bisher 101202)</p>  <p> Download >>></p>
	<p>EURO-flex 55/85/115/195</p> <p>Fuß verstellbar 80/M16-180</p> <p>1.4301/NBR Gummi</p> <p> Download >>></p>	1 Stück	<p>137667</p>  <p> Download >>></p>
	<p>EURO-flex 55/85/195</p> <p>Fuß verstellbar 80/M16-200</p> <p>1.4301/NBR Gummi</p> <p> Download >>></p>	1 Stück	<p>125403</p>  <p> Download >>></p>



	Bezeichnung	VE	Art. Nr.
	<p>EURO-flex 55/85/115/195</p> <p>Klemmstück R60-KL</p> <p>PA 6 schwarz inkl. Befestigungselemente</p> <p> Download >>></p>	<p>1 Stück</p>	<p>103121 (bisher 101215)</p> <p> Download >>></p>
	<p>EURO-flex 55/85/115/195</p> <p>Kopfstück R60-KO</p> <p>PA 6 schwarz inkl. Befestigungselemente</p> <p> Download >>></p>	<p>1 Stück</p>	<p>104478 (bisher 101203)</p> <p> Download >>></p>
	<p>EURO-flex 55/85/115/195</p> <p>Gewindeeinsatz M16</p> <p>für Einbein</p> <p> Hinweis: Passend zu Rohr 101220-L</p> <p> Download >>></p>	<p>1 Stück</p>	<p>109645</p> <p> Download >>></p>

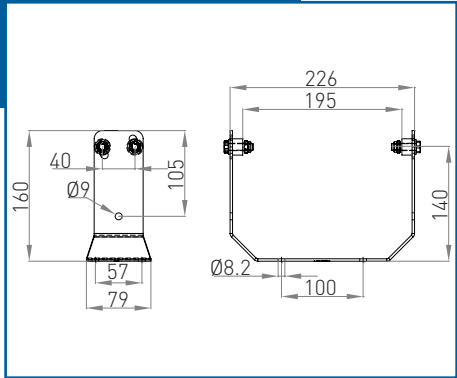

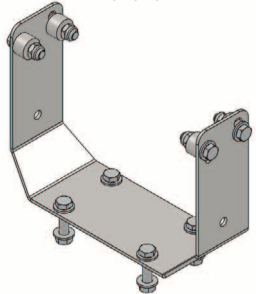

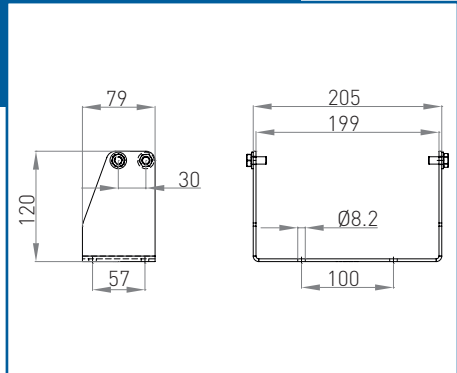

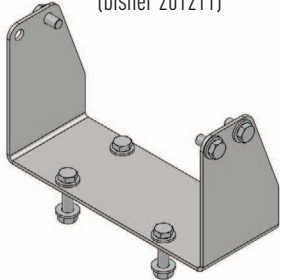



	Bezeichnung	VE	Art. Nr.
	<p>EURO-flex 55</p> <p>Stützbügel zu Chassis R60-CH55-Bausatz</p> <p>Stahl rostfrei 1.4301 inkl. Befestigungselemente</p> <p>DXF Download >>></p>	1 Stück	<p>103565 (bisher 301206)</p>
	<p>EURO-flex 55</p> <p>Stützbügel zu Kopfantrieb R60-KA55-Bausatz</p> <p>Stahl rostfrei 1.4301 inkl. Befestigungselemente</p> <p>DXF Download >>></p>	1 Stück	<p>121824 (bisher 301212)</p>
	<p>EURO-flex 85</p> <p>Stützbügel zu Chassis R60-CH85-Bausatz</p> <p>Stahl rostfrei 1.4301 inkl. Befestigungselemente</p> <p>DXF Download >>></p>	1 Stück	<p>154813</p>



	Bezeichnung	VE	Art. Nr.
	<p>EURO-flex 85</p> <p>Stützbügel zu Kopfantrieb R60-KA85-Bausatz</p> <p>Stahl rostfrei 1.4301 inkl. Befestigungselemente</p> <p>DXF Download >>></p>	<p>1 Stück</p>	<p>103120 (bisher 101212)</p> <p>STEP Download >>></p>
	<p>EURO-flex 115</p> <p>Stützbügel zu Chassis R60-CH115-Bausatz</p> <p>Stahl rostfrei 1.4301 inkl. Befestigungselemente</p> <p>DXF Download >>></p>	<p>1 Stück</p>	<p>154815</p> <p>STEP Download >>></p>
	<p>EURO-flex 115</p> <p>Stützbügel zu Kopfantrieb R60-KA115-Bausatz</p> <p>Stahl rostfrei 1.4301 inkl. Befestigungselemente</p> <p>DXF Download >>></p>	<p>1 Stück</p>	<p>115820</p> <p>STEP Download >>></p>

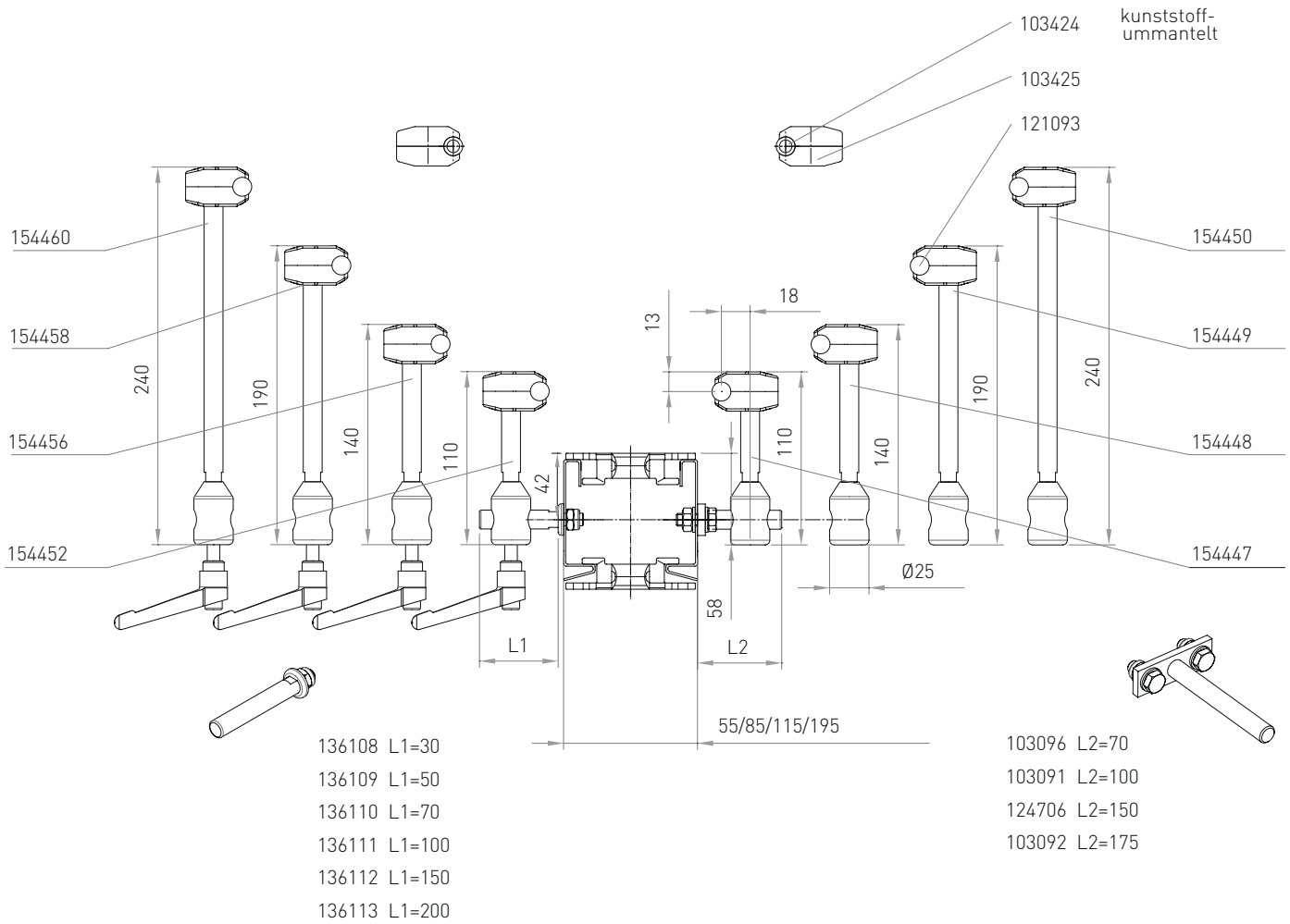


	Bezeichnung	VE	Art. Nr.
	<p>EURO-flex 195</p> <p>Stützbügel zu Chassis R60-CH195-Bausatz</p> <p>Stahl rostfrei 1.4301 inkl. Befestigungselemente</p> <p> Download >>></p>	1 Stück	<p>154820</p>  <p> Download >>></p>
	<p>EURO-flex 195</p> <p>Stützbügel zu Kopfantrieb R60-KA195-Bausatz</p> <p>Stahl rostfrei 1.4301 inkl. Befestigungselemente</p> <p> Download >>></p>	1 Stück	<p>103448 (bisher 201211)</p>  <p> Download >>></p>

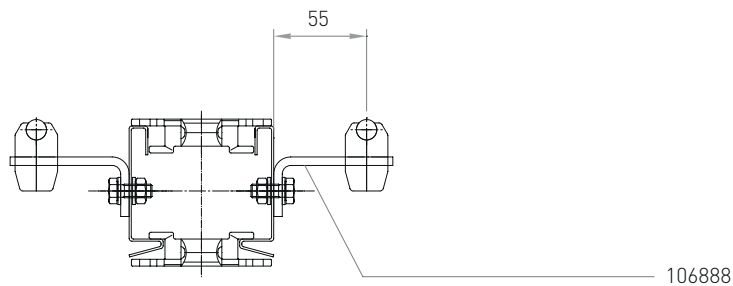


Seitenführungsmöglichkeiten System SF1-R12

SEITENFÜHRUNGSMÖGLICHKEITEN SYSTEM SF1-R12

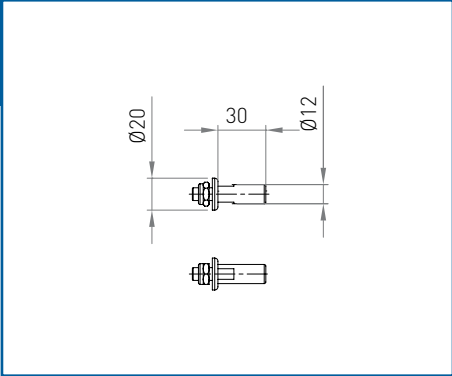



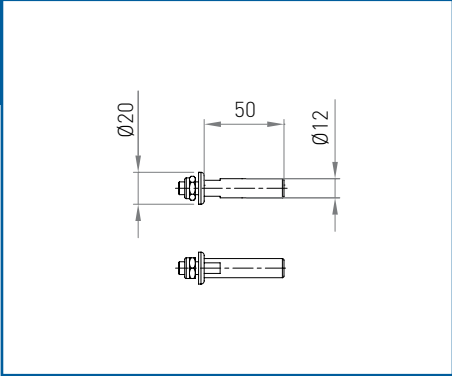



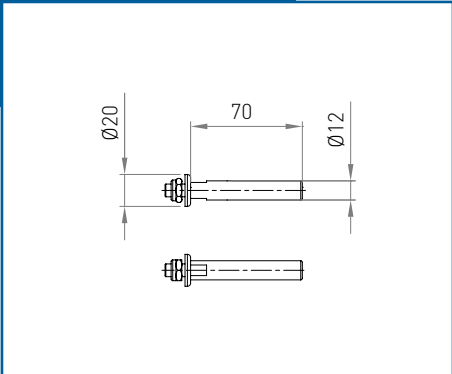





Alle Konsolen und Halterungen sind untereinander kompinierbar bzw. tauschbar!



Bei Produktbreiten >250 sollten bei Bedarf Produktunterstützungen vorgesehen werden!!



	Bezeichnung	VE	Art. Nr.
	<p>EURO-flex 55/85/115/195</p> <p>Konsole Standard SF-12/30-Bausatz</p> <p>Stahl rostfrei inkl. Befestigungselemente</p> <p> Download >>></p>	1 Stück	<p>136108</p>  <p> Download >>></p>
	<p>EURO-flex 55/85/115/195</p> <p>Konsole Standard SF-12/50-Bausatz</p> <p>Stahl rostfrei inkl. Befestigungselemente</p> <p> Download >>></p>	1 Stück	<p>136109</p>  <p> Download >>></p>
	<p>EURO-flex 55/85/115/195</p> <p>Konsole Standard SF-12/70-Bausatz</p> <p>Stahl rostfrei inkl. Befestigungselemente</p> <p> Download >>></p>	1 Stück	<p>136110</p>  <p> Download >>></p>



	Bezeichnung	VE	Art. Nr.
	EURO-flex 55/85/115/195 Konsole Standard SF-12/100-Bausatz Stahl rostfrei inkl. Befestigungselemente DXF Download >>>	1 Stück	136111 STEP Download >>>
	EURO-flex 55/85/115/195 Konsole Standard SF-12/150-Bausatz Stahl rostfrei inkl. Befestigungselemente DXF Download >>>	1 Stück	136112 STEP Download >>>
	EURO-flex 55/85/115/195 Konsole Standard SF-12/200-Bausatz Stahl rostfrei inkl. Befestigungselemente DXF Download >>>	1 Stück	136113 STEP Download >>>

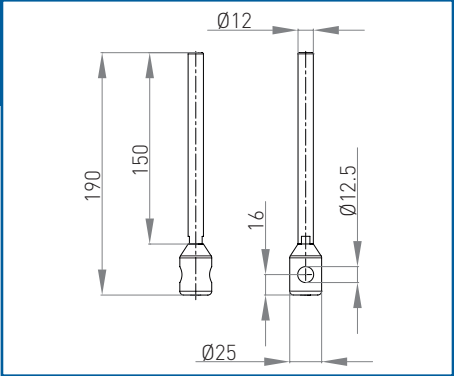



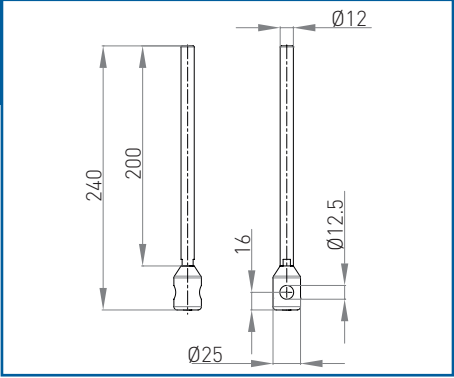



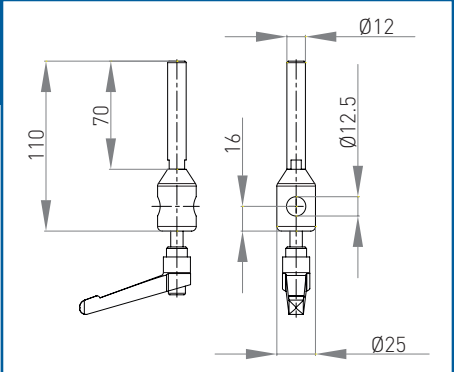

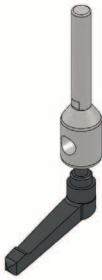



	Bezeichnung	VE	Art. Nr.
	<p>EURO-flex 55/85/115/195</p> <p>Konsole SF1-12/70-Bausatz</p> <p>Stahl rostfrei 1.4301 inkl. Befestigungselemente Sonderlängen auf Anfrage</p> <p> Download >>></p>	1 Stück	<p>103096</p> <p> Download >>></p>
	<p>EURO-flex 85/115/195</p> <p>Konsole SF1-12/100-Bausatz</p> <p>Stahl rostfrei 1.4301 inkl. Befestigungselemente Sonderlängen auf Anfrage</p> <p> Download >>></p>	1 Stück	<p>103091</p> <p> Download >>></p>
	<p>EURO-flex 85/115/195</p> <p>Konsole SF1-12/150-Bausatz</p> <p>Stahl rostfrei 1.4301 inkl. Befestigungselemente Sonderlängen auf Anfrage</p> <p> Download >>></p>	1 Stück	<p>124706</p> <p> Download >>></p>



	Bezeichnung	VE	Art. Nr.
	<p>EURO-flex 85/115/195</p> <p>Konsole SF1-12/175-Bausatz</p> <p>Stahl rostfrei 1.4301 inkl. Befestigungselemente Sonderlängen auf Anfrage</p> <p>DXF Download >>></p>	1 Stück	<p>103092</p> <p>STEP Download >>></p>
	<p>EURO-flex 55/85/115/195</p> <p>Halter für Klemmbride SF1-110</p> <p>Stahl rostfrei 1.4301 inkl. Befestigungselemente Sonderlängen auf Anfrage</p> <p>DXF Download >>></p>	1 Stück	<p>154447</p> <p>STEP Download >>></p>
	<p>EURO-flex 55/85/115/195</p> <p>Halter für Klemmbride SF1-140</p> <p>Stahl rostfrei inkl. Befestigungselemente Sonderlängen auf Anfrage</p> <p>DXF Download >>></p>	1 Stück	<p>154448</p> <p>STEP Download >>></p>



	Bezeichnung	VE	Art. Nr.
	<p>EURO-flex 55/85/115/195</p> <p>Halter für Klemmbride SF1-190</p> <p>Stahl rostfrei inkl. Befestigungselemente Sonderlängen auf Anfrage</p> <p> Download >>></p>	1 Stück	<p>154449</p>  <p> Download >>></p>
	<p>EURO-flex 55/85/115/195</p> <p>Halter für Klemmbride SF1-240</p> <p>Stahl rostfrei inkl. Befestigungselemente Sonderlängen auf Anfrage</p> <p> Download >>></p>	1 Stück	<p>154450</p>  <p> Download >>></p>
	<p>EURO-flex 55/85/115/195</p> <p>Halter für Klemmbride verstellbar SF2-110</p> <p>Stahl rostfrei inkl. Befestigungselemente Sonderlängen auf Anfrage</p> <p> Download >>></p>	1 Stück	<p>154452</p>  <p> Download >>></p>

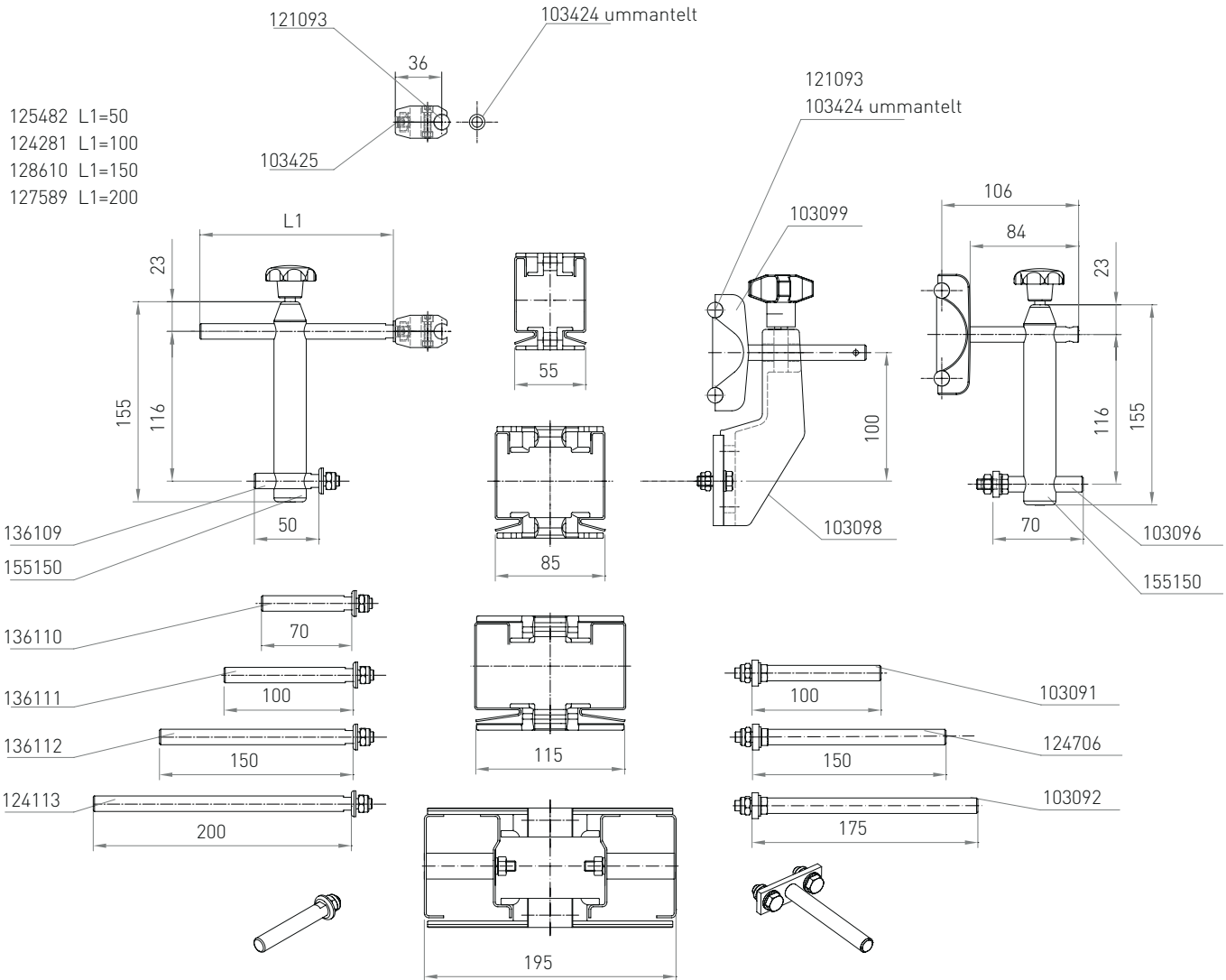


	Bezeichnung	VE	Art. Nr.
	<p>EURO-flex 55/85/115/195</p> <p>Halter für Klemmbride verstellbar SF2-140</p> <p>Stahl rostfrei inkl. Befestigungselemente Sonderlängen auf Anfrage</p> <p> Download >>></p>	1 Stück	<p>154456</p> <p> Download >>></p>
	<p>EURO-flex 55/85/115/195</p> <p>Halter für Klemmbride verstellbar SF2-190</p> <p>Stahl rostfrei inkl. Befestigungselemente Sonderlängen auf Anfrage</p> <p> Download >>></p>	1 Stück	<p>154458</p> <p> Download >>></p>
	<p>EURO-flex 55/85/115/195</p> <p>Halter für Klemmbride verstellbar SF2-240</p> <p>Stahl rostfrei inkl. Befestigungselemente Sonderlängen auf Anfrage</p> <p> Download >>></p>	1 Stück	<p>154460</p> <p> Download >>></p>



Seitenführungsmöglichkeiten System SF3

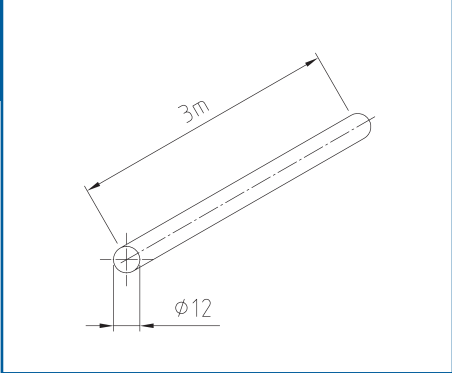
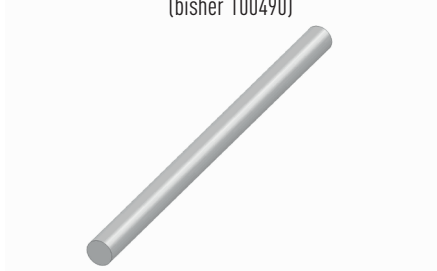
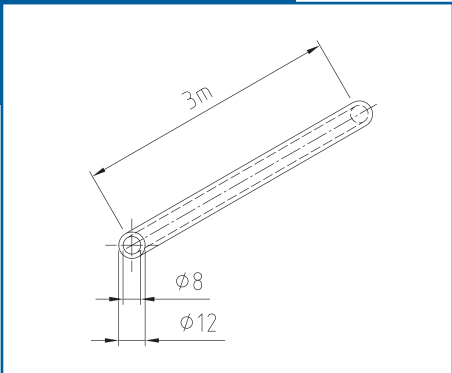

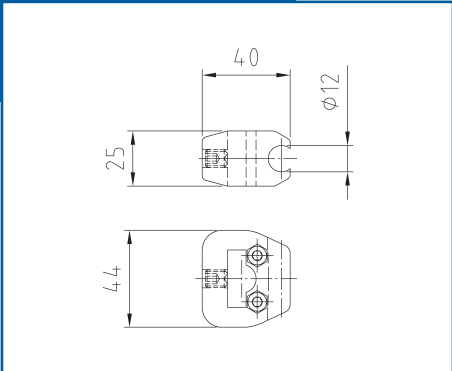
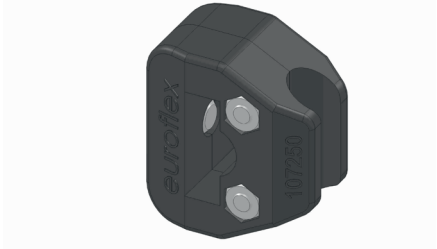
SEITENFÜHRUNGSMÖGLICHKEITEN





	Bezeichnung	VE	Art. Nr.
	<p>EURO-flex 55/85/115/195</p> <p>Halter zu Seitenführung SF3-Bausatz</p> <p>PA 6/Stahl rostfrei 1.4301 inkl. Befestigungselemente</p> <p>DXF Download >>></p>	1 Stück	<p>103098 (bisher 100530)</p> <p>STEP Download >>></p>
	<p>EURO-flex 55/85/195</p> <p>Halter zu Seitenführung SF3-Bausatz</p> <p>PA 6/Stahl rostfrei inkl. Befestigungselemente</p> <p>DXF Download >>></p>	1 Stück	<p>155150</p> <p>STEP Download >>></p>
	<p>EURO-flex 55/85/115/195</p> <p>Doppelklemme zu Seitenführung SF3</p> <p>PA 6/Stahl rostfrei 1.4301</p> <p>DXF Download >>></p>	1 Stück	<p>103099 (bisher 100531)</p> <p>STEP Download >>></p>



	Bezeichnung	VE	Art. Nr.
	<p>EURO-flex 55/85/115/195</p> <p>Führungsprofil $\phi 12$ R12</p> <p>Stahl rostfrei 1.4301 Länge = 3000 mm</p> <p>DXF Download >>></p>	1 Stück	<p>121093 (bisher 100490)</p>  <p>STEP Download >>></p>
	<p>EURO-flex 55/85/115/195</p> <p>Führungsprofil kunststoffummantelt R12-KU</p> <p>Stahl rostfrei 1.4301/HDPE grau Länge = 3000 mm</p> <p>DXF Download >>></p>	1 Stück	<p>103424 (bisher 107240)</p>  <p>STEP Download >>></p>
	<p>EURO-flex 55/85/115/195</p> <p>Klemmbride zu Führungsprofil R12</p> <p>PA 6 schwarz inkl. Befestigungselemente</p> <p>DXF Download >>></p>	1 Stück	<p>103425 (bisher 107250)</p>  <p>STEP Download >>></p>



	Bezeichnung	VE	Art. Nr.
	<p>EURO-flex 85</p> <p>Konsole Produktunterstützung R12-N-Bausatz</p> <p>Stahl rostfrei 1.4301 inkl. Befestigungselemente</p> <p>DXF Download >>></p>	1 Stück	<p>106888</p> <p>STEP Download >>></p>
	<p>EURO-flex 55/85/115/195</p> <p>Anschlussstück B Bausatz</p> <p>Stahl rostfrei 1.4301 inkl. Befestigungselemente</p> <p>Unterlegteile für Anschluss von EURO-flex ALUMINIUM-Komponenten an Chassis EURO-flex EDELSTAHL.</p> <p>DXF Download >>></p>	1 Stück	<p>104283 (bisher 101604)</p> <p>STEP Download >>></p>
	<p>EURO-flex 55/85/115/195</p> <p>Kreuzklemme R12</p> <p>PA 6 schwarz inkl. Befestigungselementen</p> <p>DXF Download >>></p>	1 Stück	<p>127200 (bisher 100532)</p> <p>STEP Download >>></p>



	Bezeichnung	VE	Art. Nr.
	<p>EURO-flex 55/85/115/195</p> <p>Spannhebel M6 x 16 außen</p> <p>Rostfrei, RAL 2004 orange Edelstahl, Zink-Druckguss kunststoffbeschichtet</p> <p> Download >>></p>	1 Stück	<p>104396 (bisher 100155)</p>  <p> Download >>></p>
	<p>EURO-flex 55/85/115/195</p> <p>Spannhebel M8 x 20 außen</p> <p>PA 6 schwarz Edelstahl, Zink-Druckguss kunststoffbeschichtet</p> <p> Download >>></p>	1 Stück	<p>103426 (bisher 107502)</p>  <p> Download >>></p>
	<p>EURO-flex 55/85/115/195</p> <p>Spannhebel M8 innen</p> <p>PA 6 schwarz Edelstahl, Zink-Druckguss kunststoffbeschichtet</p> <p> Download >>></p>	1 Stück	<p>105838 (bisher 107503)</p>  <p> Download >>></p>



Chassis

Die Chassis für die EURO-flex-Edelstahl-Förderer werden als gerade Abkantprofile, paarweise in Längen bis 3 m geliefert. Die EURO-flex-Ketten aus verschleissfestem Kunststoff laufen reibungsarm direkt auf den im Chassis integrierten Laufflächen.

Die rostfreien Chassisprofile sind mit einer durchgehenden Lochung, Teilung 40 mm versehen, wodurch Anbauteile wie Seitenführungshalter, Abstützungen etc. ohne zu bohren montiert werden können. Alle Anbauteile und Verbindungselemente sind für diese Lochteilung vorgesehen.

Die effektiv erforderlichen Chassislängen können aus den Standardlängen in der Teilung von 40 mm abgelängt werden. Nach dem Sägen müssen die Chassis-Enden in Laufrichtung der EURO-flex-Kette an Ober- und Unterdrum angeschrägt werden. Für die Montage der Chassis werden die Chassisprofil-Paare mittels Querverbindungen, resp. Distanzbausätzen in Abständen von ca. 500 mm zusammengeschraubt.

Chassis-Verbindungen

Für das Aneinanderreihen mehrerer Chassis-Segmente stehen verschraubbare Stossverbindungen, resp. Verbindungslaschen zur Verfügung. Die Verbindungselemente zur Anbindung von Antriebsstationen, Bogenräder, Gleitbogen und Umlenkungen sind im Lieferumfang der jeweiligen Komponenten enthalten.

Technische Daten

Material	Chassisprofil	Stahl rostfrei 1.4301
Gewichte	Chassisprofil EURO-flex 55 komplett montiert	2,6 kg/m
	Chassisprofil EURO-flex 85 komplett montiert	3,5 kg/m
	Chassisprofil EURO-flex 115 komplett montiert	4,2 kg/m
	Chassisprofil EURO-flex 195 komplett montiert	6,6 kg/m
Durchbiegung		
EURO-flex 55	Durchbiegung 2 mm zulässig, bei Punktlast 10 kg, Achsabstand 2 m	Durchbiegung 2 mm zulässig, bei Flächenlast 10 kg/m, Achsabstand 2 m
EURO-flex 85	Durchbiegung 2 mm zulässig, bei Punktlast 20 kg, Achsabstand 2 m	Durchbiegung 2 mm zulässig, bei Flächenlast 20 kg/m, Achsabstand 2 m
EURO-flex 115	Durchbiegung 2 mm zulässig, bei Punktlast 20 kg, Achsabstand 2 m	Durchbiegung 2 mm zulässig, bei Flächenlast 20 kg/m, Achsabstand 2 m
EURO-flex 195	Durchbiegung 2 mm zulässig, bei Punktlast 50 kg, Achsabstand 2 m	Durchbiegung 2 mm zulässig, bei Flächenlast 50 kg/m, Achsabstand 2 m



Ketten

Die horizontal und vertikal kurvengängige Ketten EURO-flex 55, EURO-flex 85 und EURO-flex 195 bestehen aus einem verschleiss- und schlagfesten POM-Kunststoff und rostfreien Verbindungsbolzen. Die Systeme EURO-flex 55 und EURO-flex 85 besitzen verzahnte Kettenglieder. Die Verzahnung bietet 2 wesentliche Vorteile:

- Auf der Geraden, in Kurven sowie bei Antrieb und Umlenkung stellt der Spalt zwischen den Kettengliedern keine Unfallgefahr dar.
- Es können selbst kleinste Teile (bis \varnothing 16 mm) problemlos auch im Staubetrieb

transportiert, sowie auf- und abgeschoben werden. Die Ketten EURO-flex 195 sind so ausgebildet, dass auch in den Kurven durch die sich öffnenden Kettenplatten keine Unfallgefahr entsteht. Um die verschiedensten Produkte auch auf Steigungen und Gefällen oder sogar senkrecht transportieren zu können, stehen die verschiedensten Mitnehmerausführungen

zur Verfügung. Bitte sehen Sie diese im entsprechenden Kapitel oder rufen Sie für eine Beratung an.

Technische Daten

Material: Kette POM weiss, andere RAL Farben auf Anfrage lieferbar.
Bolzen Stahl rostfrei 1.4301

Temperaturen Einsatz zwischen -40°C bis $+90^{\circ}\text{C}$

Gewichte	EURO-flex 55	0,44 kg/m
	EURO-flex 85	1 kg/m
	EURO-flex 115	1 kg/m
	EURO-flex 195	2 kg/m

Zugkraft	EURO-flex 55	1000 N
	EURO-flex 85	2200 N
	EURO-flex 115	2200 N
	EURO-flex 195	4000 N

Verpackungseinheiten	EURO-flex 55	3 m
	EURO-flex 85	3 m
	EURO-flex 115	3 m
	EURO-flex 195	5 m

Radien min.	Horizontal	EURO-flex 55	125 mm
		EURO-flex 85	200 mm
		EURO-flex 115	200 mm
		EURO-flex 195	600 mm
	Vertikal	EURO-flex 55	300 mm
		EURO-flex 85	400 mm
		EURO-flex 115	400 mm
		EURO-flex 195	600 mm



Antriebsstationen

Bevorzugt sind Kopf-Antriebsstationen einzusetzen. Die Kopf-Antriebsstationen werden in Förderrichtung am Ende des Förderers eingebaut. Die Bezeichnung „links“ und „rechts“ beziehen sich auf die Anordnung des Kettentriebes, in Förderrichtung gesehen, wobei sich der Motor unten befindet.

Zusätzlich zu den Kopfantrieben sind auch Mittenantriebsstationen lieferbar. Bitte entnehmen Sie die Daten aus den entsprechenden Kapiteln.

Alle Antriebsstationen sind mit oder ohne Motor lieferbar. In beiden Fällen sind die entsprechenden Motorplatten für SEW S37 im Lieferumfang enthalten. Adapterplatten für andere Motoren auf Anfrage.

Für die Auslegung der Motoren benötigen wir die Geschwindigkeit, Belastung und Streckenverlauf des Förderers. Entsprechende Berechnungsbeispiele stellen wir auf Anfrage zur Verfügung.

Technische Daten

Mögliche Fördergeschwindigkeiten: $V = 6 - 60 \text{ m/min}$

Mögliche Motorleistungen: $P = 0,18 \text{ KW}$
 $0,25 \text{ KW}$
 $0,37 \text{ KW}$
 $0,55 \text{ KW}$

Material: Stahl, rostfrei 1.4301 / PE

Kettenräder: Kopfantriebe werden mittels Kettenräder und Rollenkette angetrieben.
 Die benötigten Kettenräder sind im Kapitel Antrieb zu finden.

Auslegung der Motorendrehzahl bei Kopf-Antriebsstationen

Drehzahl des Antriebsmotors

Verwendete Bezeichnungen:	$V =$ Fördergeschwindigkeit	(m/sec)
	$Z_M =$ Zähnezahl des Kettenrades – Getriebemotor	
	$Z_A =$ Zähnezahl des Kettenrades – Antriebsstation	
	$N_{ab} =$ Abtriebsdrehzahl des Getriebemotors	(min./-1)
Berechnung RO-flex 55	$N_{ab} = 215 \times V \times Z_A / Z_M$	(min./-1)
Berechnung RO-flex 85 und RO-flex 195	$N_{ab} = 155 \times V \times Z_A / Z_M$	(min./-1)



Umlenkungen

Die Umlenkungen werden bei Kopf-Antriebsstationen entgegen der Förderrichtung am Ende des Förderers montiert. Bei Mittenantrieben werden 2 Umlenkungen benötigt.

An der Umlenkung ist eine zusätzliche Öffnung zum Ein- und Ausbau der Kette vorgesehen.

Technische Daten

Material Stahl, rostfrei 1.4301/ PE

Bogenräder

Horizontale Richtungsänderungen mit kleinen Radien sollten möglichst mit Bogenrädern ausgeführt werden. Durch die kugelgelagerten Umlenksteller sind die Reibkräfte und damit der Verschleiss und die Kettenzugkraft sehr gering. Bei der Anlagenplanung ist der erforderliche Platzbedarf zu berücksichtigen. Die Verbindungslaschen zum Anschliessen an ein Chassisprofil sind im Lieferumfang enthalten. Die erforderlichen Gleitleisten müssen separat bestellt werden.

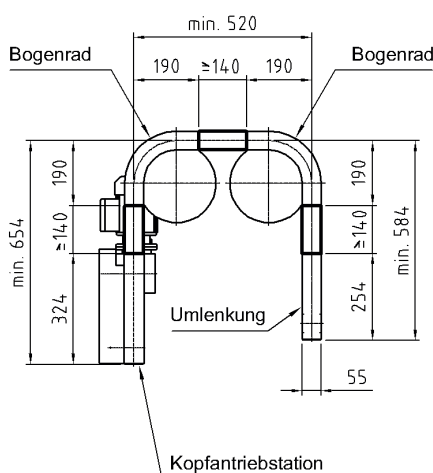
Technische Daten

Material Stahl, rostfrei 1.4301/ PE

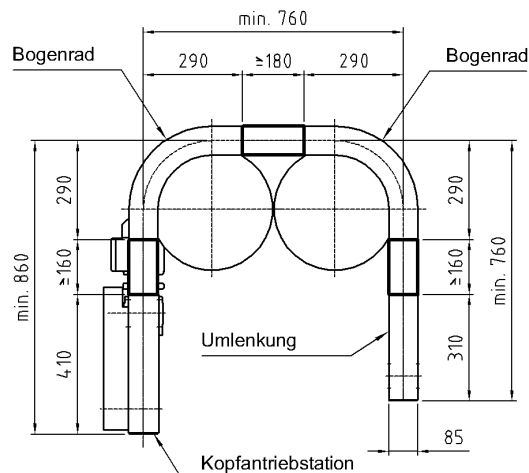
Radien Horizontal
EURO-flex 55 125 mm
EURO-flex 85 200 mm
EURO-flex 85 200 mm

Planungshinweise

EURO-flex 55



EURO-flex 85/115





Gleitbögen

Horizontalgleitbögen

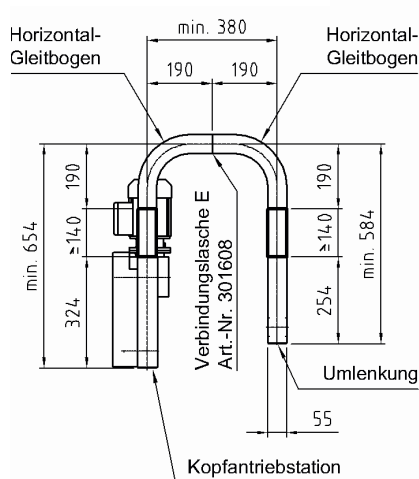
Die Horizontalgleitbögen bestehen aus PE-Vollmaterial mit einem sehr geringen Reibwert zum Kettenmaterial. Trotzdem sollten Horizontalgleitbögen beim System EURO-flex 55 und EURO-flex 85 nur verwendet werden, wenn der Einsatz von Bogenrädern nicht möglich ist. Die Verbindungslaschen zum Anschluss an das Chassisprofil sind im Lieferumfang enthalten. Für den Anschluss von Horizontalgleitbögen an andere Komponenten beachten Sie bitte die nachstehenden Planungshinweise.

Technische Daten

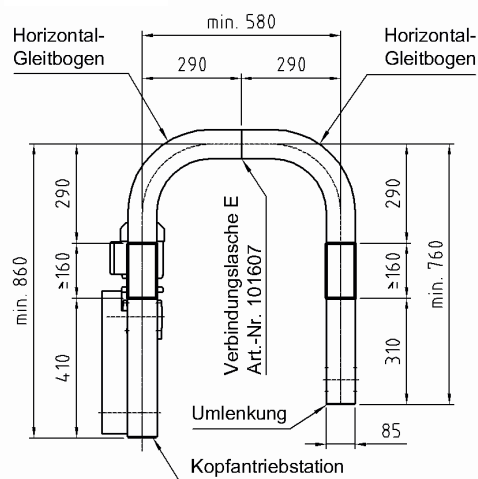
Material	Stahl rostfrei 1.4301 / PE		
Radien	Horizontal	EURO-flex 55	125 mm
		EURO-flex 85	200 mm und 500 mm
		EURO-flex 115	200 mm und 500 mm
		EURO-flex 195	600 mm
		Andere Radien auf Anfrage lieferbar	
Winkel	Horizontal	EURO-flex 55	30°, 45°, 60°, 90°
		EURO-flex 85	15°, 30°, 45°, 60°, 90°, 180°
		EURO-flex 115	15°, 30°, 45°, 60°, 90°, 180°
		EURO-flex 195	30°, 45°, 60°, 90°, 180°
		Andere Winkel auf Anfrage lieferbar	

Planungshinweise

EURO-flex 55



EURO-flex 85/115





Vertikalgleitbögen

Die Vertikalgleitbögen bestehen aus gefrästen Kunststoff-Segmenten. Für die Realisierung von Steigungen und Gefällen stehen verschiedene Winkel zur Verfügung. Alle Komponenten, sowie das Chassisprofil können direkt an die Vertikalgleitbögen angeschlossen werden. Die entsprechenden Verbindungslaschen sind im Lieferumfang enthalten.

Technische Daten

Material Stahl rostfrei 1.4301/PE

Radien Vertikal

EURO-flex 55	300 mm
EURO-flex 85	400 mm
EURO-flex 115	400 mm
EURO-flex 195	600 mm

Andere Radien auf Anfrage lieferbar

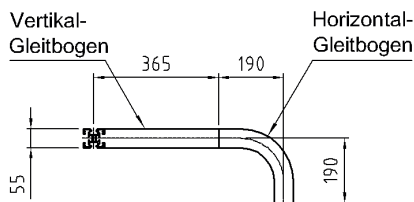
Winkel Vertikal

EURO-flex 55	5°, 10°, 15°, 30°, 45°, 60°, 90°
EURO-flex 85	5°, 10°, 15°, 30°, 45°, 60°, 90°
EURO-flex 115	5°, 10°, 15°, 30°, 45°, 60°, 90°
EURO-flex 195	5°, 10°, 15°, 30°, 45°, 60°, 90°

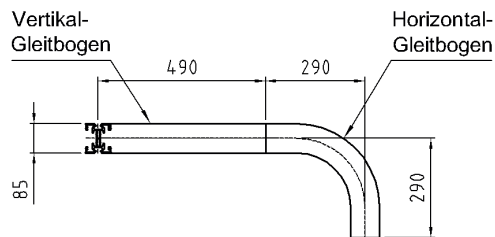
Andere Winkel auf Anfrage lieferbar

Planungshinweise

EURO-flex 55



EURO-flex 85/115





Abstützungen

Zur Abstützung der Förderer stehen Zwei- und Dreibein-Stützen zur Verfügung. Die Stützlänge kann mit der Rohrlänge definiert und die Feinabstimmung über die Gewindestangen an den Stellfüßen vorgenommen werden. Die Stellfüße können verübelt werden.

Technische Daten

Material	Zwei-/Dreibeinstützen	PA6/Stahl rostfrei
	Rohr	Stahl rostfrei
	Befestigungselemente	PA6/Stahl rostfrei
Stützhöhen	Zwei-/Dreibeinstützen	H = 400 – 2000 mm

Seitenführungen

Die Ausführung der Seitenführung ergibt sich unterschiedlich je nach Fördergut und Fördersituation. Dafür stehen standardmäßig 3 Seitenführungsprofile zur Verfügung. Mit den gebotenen Elementen können feste, einstellbare und verstellbare Seitenführungen für die meisten Produktformen und -größen realisiert werden.

Technische Daten

Ausführungen	Seitenführungsprofil \varnothing 12 mm, Stahl rostfrei 1.4301
	Seitenführungsprofil \varnothing 12/8 mm, Stahl rostfrei 1.4301/PA
Bestellhinweis	Die Abstände, und damit die Anzahl der Seitenführungshalter richten sich nach den Fördersituation. Bei Staubetrieb kann ein Abstand von 0,3 – 0,5 m notwendig sein, bei normalem Transportbetrieb können Abstände von 1 – 1,5 m ausreichen.



1.1 Allgemeines

Diese Kurzanleitung beschreibt die Montage, Reinigung, Instandhaltung und Wartung des Fördersystems.

1.1.1 Zielgruppe

Folgende Personen müssen diese Kurzanleitung lesen und beachten:

Personen, die das Fördersystem seiner bestimmungsgemäßen Verwendung zuführen

Personen, die für die Betriebssicherheit, den Betrieb und das Betriebsverhalten verantwortlich sind

Personen, die das Fördersystem bedienen oder instandhalten

1.1.2 Urheberrecht

Ohne ausdrückliche schriftliche Zustimmung von euroflex keinen Teil dieser Anleitung:

Kopieren

Fototechnisch übertragen

Reproduzieren

Übersetzen

Auf einem anderen elektronischen Medium speichern bzw. in maschinell lesbare Form bringen

1.2 Sicherheit

1.2.1 Allgemeines

Für den fachgerechten Zusammenbau und den unfallfreien Betrieb ist ausschließlich der Betreiber der Anlage verantwortlich.

1.2.2 Pflichten des Betreibers

Der Betreiber ist verpflichtet, Maßnahmen umzusetzen, die sich aus den Angaben der Maschinenrichtlinie 2006/42/eg ergeben.

Hierzu zählen insbesondere:

Am Aufstellungsort gültige Gesetze und Vorschriften einhalten.

Gefahrenbereiche kennzeichnen.

Personal schulen und einweisen.

Persönliche Schutzausrüstung bereitstellen.

Verbote und Gebote einsetzen.



1.2.3 Gefahrenbereiche und deren Kennzeichnung

Der Betreiber der Anlage ist für die Kennzeichnung der Gefahrenbereiche (Verbots-, Warn- und Gebotszeichen) verantwortlich. Die Gefahrenbereiche beziehen sich auf die unmittelbare Umgebung, in der sie angebracht sind und dienen zum Schutz von Personen.

1.2.4 Schutzabdeckungen

Schutzabdeckungen an den Maschinenbereichen, von denen eine Gefahr für Personen ausgeht, schützen das Personal vor Verletzungen. Die Schutzabdeckungen sind vom Betreiber anzubringen.

1.2.5 Schutzausrüstungen

Der Aufenthalt oder Tätigkeiten in den Gefahren- und Bedienbereichen erfordern das Tragen allgemeiner oder spezieller persönlicher Schutzausrüstung.



1.3 Montage

Bei der Montage sind die Sicherheitsvorschriften, die sich aus den Angaben der Maschinenrichtlinie 2006/42/eg ergeben umzusetzen.

Dieses Kapitel beinhaltet die zur Montage notwendigen Informationen und Anweisungen.

Die auf den nächsten Seiten aufgelisteten Informationen und Anweisungen beachten.

1.3.1 Gesamtansicht



Abbildung 1: Gesamtansicht

1. Fußplatte
2. Abstützung
3. Motor
4. Gliederkettenband
5. Seitenführung

Die Anlieferung des Förderers erfolgt je nach Länge in montiertem Zustand. Eine Montage beim Endverbraucher ist nur bei umfangreichen Anlagegrößen erforderlich.

1.4 Montage des Gliederkettebandes

Benötigtes Werkzeug: Stahlstift (Ø 4mm x ca. 200mm lang), Hammer



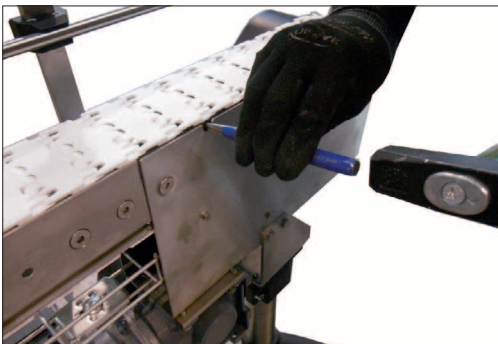
Mit einem kurzen Kettenstück den Lauf überprüfen.

Eventuell vorhandene Klemmstellen beseitigen und Stöße falls notwendig nacharbeiten.

Die Laufrichtung der Förderkette beachten.



Förderkette in Laufrichtung in die Umlenkung einführen und nachschieben-/ziehen bis die Kette kompl. durch den Förderer durchgezogen ist.



An der Montageöffnung den Kettenbolzen montieren und damit die Kette schließen.

Die Kettenlänge so wählen, dass das Zusammenziehen der Kettenenden ohne Kraftaufwand geschieht.

Bei straffer Kette tritt rattern an der Antriebsstation auf.



1.5 Reinigung

Bei der Reinigung sind die Sicherheitsvorschriften, die sich aus den Angaben der Maschinenrichtlinie 2006/42/eg ergeben, umzusetzen.

1.5.1 Voraussetzungen



Unsachgemäße Reinigung

Die Folgen können Beschädigung der Maschine oder etwas in ihrer Umgebung sein.

Keine Dampfstrahl- oder Hochdruckreinigungsgeräte zur Reinigung von Oberflächen verwenden.

Keine Druckluft zur Reinigung und Trocknung von Oberflächen verwenden.

Verschmutzungen durch den laufenden Betrieb mit Wasser unter niedrigem Druck und Reinigungsmitteln beseitigen.
Reste von Verarbeitungsgütern entfernen.

Für Anweisungen zur Reinigung von darüber hinausgehenden Verschmutzungen euroflex kontaktieren.

Die verwendeten Reinigungsmittel werden durch den lokalen Hygienebeauftragten vorgegeben. Für die Auswahl des Reinigungsmittels die folgenden Anforderungen beachten.

Zu verwenden sind:

Lösungen mit einem pH-Wert zwischen 4,5 und 9
Wasser unter niedrigem Druck
Wassertemperaturen unter 40 °C

Nicht zu verwenden sind:

Reinigungsmittel mit Chlor, Ammoniak, Phosphorsäure, oder deren Verbindungen
Scheuernde Reinigungsmittel
Lösungen mit einem pH-Wert unter 4,5 oder über 9
Wasser unter hohem Druck
Wassertemperaturen größer als 40 °C

1.5.2 Vorbereitung

1. Maschine ausschalten.
→ Es liegt keine Spannung an der Maschine an.
2. Versorgung der Pneumatik (falls vorhanden) am Hauptventil schließen.
3. Den Hauptschalter am Schaltschrank und Hauptventil der Pneumatik mit einem eigenen Sicherheitsschloss gegen Wiedereinschalten sichern.

1.5.3 Durchführen

Schutzausrüstung:

Schutzausrüstung gegen die eingesetzten Reinigungsmittel.

Voraussetzung:

Die Maschine ist zur Reinigung vorbereitet und die Voraussetzungen zur Reinigung sind erfüllt.

1. Verschmutzungen ohne Beschädigung der Oberflächen beseitigen.
2. Reste von Fördergütern entfernen.
3. Lösung mit Wasser unter niedrigem Druck abspülen.
4. Oberflächen durch Abreiben trocknen.



1.6 Instandhaltung



Verwendung von nicht-originalen Ersatzteilen.

Austausch von Bauteilen gegen nicht-originale Ersatzteile bei der Instandhaltung.

Diese kann zu Defekten am Fördergut, Betriebsstörungen, Verlust von Sicherheitsfunktionen und Beschädigung oder Zerstörung von Bauteilen führen.

Bauteile bei der Instandhaltung nur gegen original Ersatzteile von **euroflex** austauschen.

2 Wartung

Bei der Wartung sind die Sicherheitsvorschriften, die sich aus den Angaben der Maschinenrichtlinie 2006/42/eg ergeben, umzusetzen.

Schmierstoffmenge Gleichmäßig und sparsam einsprühen.

2.1 Wartungsplan

Intervall: Alle 8 Betriebsstunden

Ort	Wartungsarbeit	Personal
Sicherheitseinrichtungen	Funktion prüfen	
Maschine/Anlage	<ul style="list-style-type: none"> • auf sichtbare Schäden prüfen • Oberfläche reinigen • Fremdkörper entfernen 	Instandhaltungspersonal
Getriebe	Dichtheit prüfen	Instandhaltungspersonal
Rollenkette (Antriebsstation)	Rollenkette auf Beschädigung und Längendehnung prüfen.	Instandhaltungspersonal

Intervall: Alle 40 Betriebsstunden

Ort	Wartungsarbeit	Personal
Förderkette	Förderkette auf Beschädigung und Längendehnung prüfen.	Instandhaltungspersonal
Elektrische Leitungen	Leitungen auf sichtbare Beschädigungen prüfen.	Instandhaltungspersonal

Intervall: Alle 170 Betriebsstunden

Ort	Wartungsarbeit	Personal
Schraubverbindungen	Schraubverbindungen an allen belasteten und beweglichen Teilen auf korrekte Befestigung prüfen.	Instandhaltungspersonal
Oberflächen	Oberflächen auf Beschädigungen prüfen.	Instandhaltungspersonal
Flanschlager Förderband	Excenterring auf festen Sitz prüfen.	Instandhaltungspersonal
Förderkette	Förderkette auf Beschädigung und Längendehnung prüfen.	Instandhaltungspersonal
Rollenkette (Antriebsstation)	Rollenkette auf Beschädigung und Längendehnung prüfen.	Instandhaltungspersonal



Intervall: Alle 500 Betriebsstunden

Ort	Wartungsarbeit	Personal
Zahnrad	Zahnrad auf sichtbare Beschädigungen prüfen.	Instandhaltungspersonal
Förderkette	Förderkette auf Beschädigung und Längendehnung prüfen.	Instandhaltungspersonal
Gleitschienen	Gleitschienen auf Beschädigungen prüfen. Verbindungen prüfen.	Instandhaltungspersonal
Kettenräder auf Getriebemotor und Antriebsstation	Kettenräder auf sichtbare Beschädigungen und Verschleiß prüfen.	Instandhaltungspersonal
Rollenkette (Antriebsstation)	Rollenkette auf Beschädigung und Längendehnung prüfen.	Instandhaltungspersonal
Motorenplatte	Motorenplatte auf festen Sitz prüfen.	Instandhaltungspersonal

Intervall: Alle 1000 Betriebsstunden

Ort	Wartungsarbeit	Personal
Lager und Gelenke	Lager und Gelenke auf korrekte Funktion prüfen.	Instandhaltungspersonal
Förderkette	Förderkette auf Beschädigung und Längendehnung prüfen.	Instandhaltungspersonal
Führungen	Führungen der Förderkette in Antriebseinheit und Umlenkeinheiten.	Instandhaltungspersonal

2.2 Schmierplan Gliederkettenförderer

Pos.	Bauteil				
	Name	Anzahl	Hinweis	Intervall	Schmierstoff
1	Rollenkette	1	Einsprühen Nach jeder Reinigung!!!	170 Betriebsstunden	Kettenschmier- Spray NSF H1
2	Antriebsstation, Umlenkung, Gleitbogen, Bogenrad	-	Einsprühen Nach jeder Reinigung!!!	40 Betriebsstunden	Silikon Spray NSF H1
3	Getriebemotor, Antrieb Motor	1	Angaben zur Schmierung und Wartung: „siehe Herstellerangaben“.	-	-



Werkstoffe in den EURO-flex-Fördersystemen

Die folgende Tabelle enthält die wichtigsten **mechanischen und physikalischen Eigenschaften**

Werkstoff:	Dichte kg/m ³	E-Modul N/mm ²	Zugfestigkeit N/mm ²	Wasseraufnahme %	Temperatur- einsatzbereich °C
Aluminium eloxiert AlMgSi 0,5 / F25	2.700	65.000	280	-	-
Stahl galvanisch verzinkt St 37	7.850	210.000	390	-	-
Edelstahl Wst.-Nr. 1.4301	7.900	200.000	500	-	-
Polyamid, PA	1.360	8.000	180	6,6	-40 bis +120
Polyethylen, PE-UHMW	950	1.000	25	0,02	-50 bis +80
Polypropylen, PP	1.160	1.500	40	0,03	+1 bis +104
Polyoxymethylen, POM	1.410	3.000	70	0,8	-40 bis +90
Polyvinylchlorid, PVC	1.440	3.100	54	2,5	-10 bis +90
Superfric	1.780	1.800	50	0,1	-40 bis +140
Styrolpolymer, ABS	1.120	2.400	75	0,5	-50 bis +110

Bei den angegebenen Werten handelt es sich um Richtwerte bei einer Temperatur von 20°C. Bitte beachten Sie, dass sich die mechanischen und physikalischen Eigenschaften der beschriebenen Materialien durch Temperatureinflüsse ändern. Technische Änderungen und Modifizierungen sind vorbehalten.



Chemikalienbeständigkeit

Chemikalie	Werkstoff									
	Aluminium eloxiert	Stahl C45 verzinkt	Edelstahl 1.4301	PA Polyamid	PE-UHMW Polyethylen	PP Polypropylen	POM Polyoxymethylen	PVC	Superfric	ABS Styrolpolymer
Aceton	X	-	+	+	+	+	X	-	+	X
Ammoniak	X	-	+	+	+	+	+	-	+	X
Benzol	X	+	+	+	+	+	+	X	+	X
Chlorwasserstoffsäure (2%)	-	-	-	-	+	+	-	-	-	-
Essigsäure (5%)	X	-	X	-	+	+	-	-	-	-
Formaldehyd	X	+	+	+	+	+	+	X	+	X
Honöl	X	+	+	-	+	+	X	-	X	-
Mineralöl	X	+	+	X	X	+	X	X	X	X
Natriumchlorid	-	-	X	+	+	+	+	X	+	X
Oxalsäure	X	X	X	-	X	X	X	-	X	-
Petroleum	-	-	+	+	-	+	X	X	+	X
Phenol	-	-	X	-	-	-	-	-	-	-
Phosphorsäure	-	-	X	-	+	+	-	-	-	-
Salpetersäure	-	-	+	-	X	+	-	-	-	-
Schwefelsäure	-	-	X	-	X	+	-	-	-	-
Seifenwasser	X	X	+	+	+	+	+	X	+	X
Tetrachlorkohlenstoff	X	X	X	+	X	-	-	-	+	X
Wasserstoffperoxid	X	X	+	-	X	X	-	-	-	-
Weinsäure	-	X	+	+	X	+	X	-	+	-
Zitronensäure	+	+	+	X	+	+	X	X	X	-

Erläuterung

- + Gute Beständigkeit
- x Beständigkeit in Abhängigkeit der Anwendung / Praxistest empfohlen
- Ungenügende Beständigkeit / nicht empfohlen

Die aufgezeigten Eignungen sind unter Laborbedingungen bei 20°C ermittelt worden. Die tatsächliche Beständigkeit in der Praxis wird durch verschiedene Faktoren wie Temperatur, Belastung, Konzentration der Chemikalie sowie die tatsächliche Einwirkdauer beeinflusst.

Kunststoff-Scharnierketten sowie Kunststoff-Modulbänder sind generell nicht beständig gegenüber Flüssigkeiten mit einem pH-Wert niedriger als 4,5 oder höher als 9.

Innovative Lösungsdenker

Ob einzelne Förderkomponenten, eigenständiges Fördersystem, komplette intralogistische Anwendungen oder Sonderanlage – euroflex steht für Flexibilität.

Wir liefern aus einer Hand – made in Germany.

Kontakt

Euroflex GmbH
Hohe-Flum-Straße 62
79650 Schopfheim

Tel.: +49 (0) 7622 68 453 30

Fax: +49 (0) 7622 68 453 01

info@euroflexgmbh.de

www.euroflexgmbh.de

